

4.0. PRIKLJUČCI ZA CREVA (FITTINGS FOR HOSES)



PRIKLJUČCI ZA CREVA
FITTINGS FOR HOSE

TIPA
TYPE

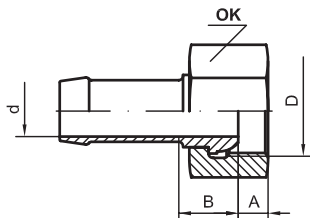
Gt, Gč



PRIKLJUČAK LOPTASTI TIPA
METRIC FEMALE BALL TYPE

za zaptivni konus od 60°
for conical sealing of 60°

IF-A30



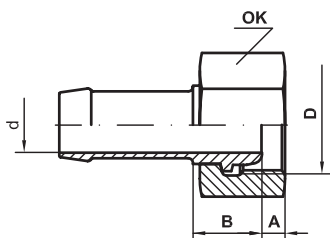
ŠIFRA CODE	hose ID		DN	thread		cutt-off		hex	
	in	mm		D	A	B	d	OK	
FIS 8642 NP4/6 *	9/32	7,1	6	M12x1,5	4,5	13,5	3,5	17	
NP6	9/32	7,1	6	M14x1,5	3	13	5,5	17	
NP8	23/64	9,1	8	M16x1,5	4,5	13	7	19	
NP10	7/16	11,1	10	M18x1,5	5,5	13	9	22	
NP13	35/64	13,9	13	M22x1,5	7	13	12	27	

* stezana navrtka / crimped nut

PRIKLJUČAK LOPTASTI TIPA
METRIC FEMALE BALL TYPE

za zaptivni konus od 24°- 60° laki red DIN 3902
for conical sealing of 24°-60° light series DIN 3902

IF-A60



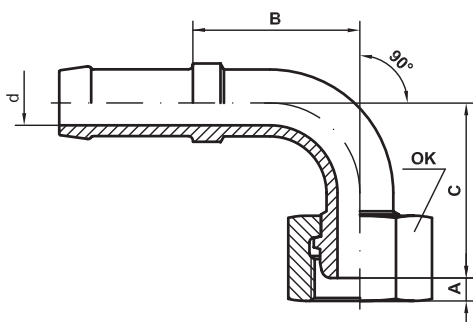
ŠIFRA CODE	hose ID		DN	thread		cutt-off		hex	
	in	mm		D	A	B	d	OK	
FIS 8615 NP4/6 *	9/32	7,1	6	M12x1,5	2,5	15	3,5	17	
NP6	9/32	7,1	6	M14x1,5	1,5	15	5,5	17	
NP8	23/64	9,1	8	M16x1,5	2,5	16	7	19	
NP10	7/16	11,1	10	M18x1,5	3,5	16	9	22	
NP13	35/64	13,9	13	M22x1,5	5	16,5	12	27	

* stezana navrtka / crimped nut

PRIKLJUČAK LOPT. POV. TIPA
METRIC FEMALE BALL TYPE
90° SWEEP ELBOW

za zaptivni konus od 24°- 60° laki red DIN 3902
for conical sealing of 24°-60° light series DIN 3902

IF-A61



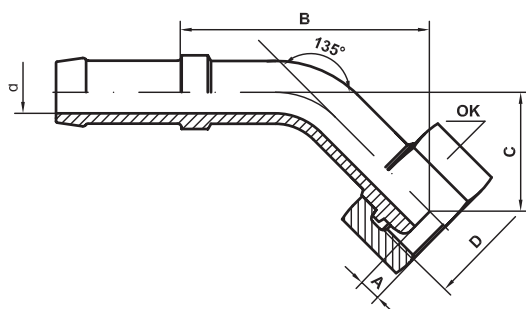
ŠIFRA CODE	hose ID		DN	thread		cutt-off		hex		drop
	in	mm		D	A	B	d	OK	C	
FIS 8617 NP4/6 *	9/32	7,1	6	M12x1,5	2,5	20	3,5	17	27	
NP6	9/32	7,1	6	M14x1,5	1,5	20	5,5	17	27	
NP8	23/64	9,1	8	M16x1,5	2,5	24	7	19	31	
NP10	7/16	11,1	10	M18x1,5	3,5	29	9	22	34	
NP13	35/64	13,9	13	M22x1,5	5	35	12	27	38	

* stezana navrtka / crimped nut

PRIKLJUČAK LOPT. POV. TIPA
METRIC FEMALE BALL TYPE
45° SWEEP ELBOW

za zaptivni konus od 24°- 60° laki red DIN 3902
for conical sealing of 24°-60° light series DIN 3902

IF-A63



ŠIFRA CODE	hose ID		DN	thread		cutt-off		hex		drop
	in	mm		D	A	B	d	OK	C	
FIS 8619 NP4/6 *	9/32	7,1	6	M12x1,5	2,5	35	3,5	17	18	
NP6	9/32	7,1	6	M14x1,5	1,5	35	5,5	17	18	
NP8	23/64	9,1	8	M16x1,5	2,5	39	7	19	16	
NP10	7/16	11,1	10	M18x1,5	3,5	45	9	22	18	
NP13	35/64	13,9	13	M22x1,5	5	56	12	27	19,5	

* stezana navrtka / crimped nut



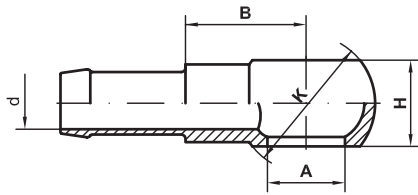
ИВАНОВНА
ФЛЕКС



PRIKLJUČAK OKASTI TIPA
METRIC BANJO TYPE

IF- B10

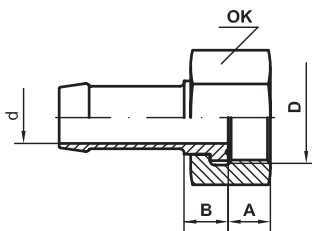
za prstenasto zaptivanje
for ring connection



ŠIFRA CODE	hose ID		DN	cutt-off				
	in	mm		A	B	d	K	H
FIS 8102 NP4	13/64	5,1	4	10	29	3,5	17	10
NP6	9/32	7,1	6	12	32,5	5,5	20	12
NP8	23/64	9,1	8	14	35,5	7	24	14
NP10	7/16	11,1	10	16	41	9	28	16
NP13	35/64	13,9	13	18	44	12	32	20

PRIKLJUČAK RAVNI TIPA
METRIC FEMALE FLAT FACE

IF- C10

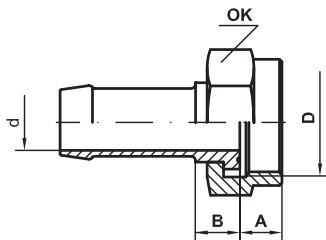


ŠIFRA CODE	hose ID			thread D	cutt-off			hex OK
	in	mm	DN		A	B	d	
FIS 8644 NP4/6 *	13/64	5,1	4	M12x1,5	8	8	5,5	17
NP6	9/32	7,1	6	M14x1,5	6,5	8	5,5	17
NP8	23/64	9,1	8	M16x1,5	8	8	7	19
NP10	7/16	11,1	10	M18x1,5	9	8	9	22
NP13	35/64	13,9	13	M22x1,5	10,5	9,5	12	27

* stezana navrtka / crimped nut

PRIKLJUČAK RAVNI TIPA
METRIC FEMALE FLAT FACE

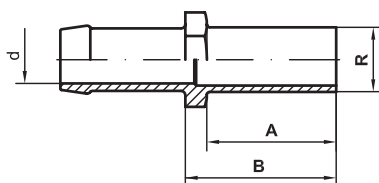
IF- C20



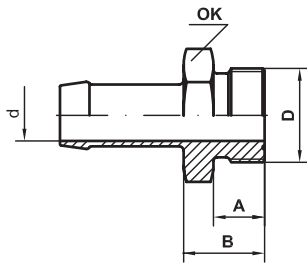
ŠIFRA CODE	hose ID			thread D	cutt-off			hex OK
	in	mm	DN		A	B	d	
FIS 8650 NP4	13/64	5,1	4	G1/4	7	8	3,5	17
NP6	9/32	7,1	6	G1/4	7	8	5,5	17
NP8	23/64	9,1	8	G3/8	7	8	7	19
NP10	7/16	11,1	10	G1/2	9	8	9	24
NP13	35/64	13,9	13	G5/8	9	9,5	12	27

PRIKLJUČAK CEVNI TIPA
METRIC STANDPIPE

IF- F10



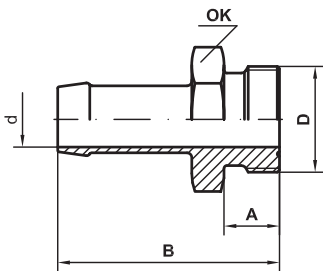
ŠIFRA CODE	hose ID		pipe R	cutt-off			hex OK	
	in	mm		A	B	d		
FIS 8125 NP4	13/64	5,1	4	6	20	25	4	12
NP6	9/32	7,1	6	8	22	27	6	12
NP8	23/64	9,1	8	10	24	29	8	14
NP10	7/16	11,1	10	12	27	32	10	17
NP13	35/64	13,9	13	15	30	35	12	19



PRIKLJUČAK NAVOJNI RAVNI TIPA
METRIC MALE FLAT FACE

IF-G10

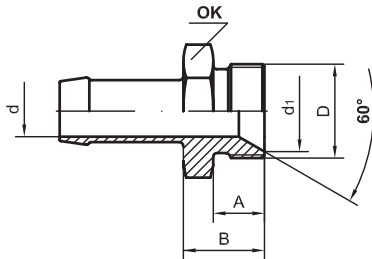
ŠIFRA CODE	hose ID			thread		cutt-off			hex
	in	mm	DN	D	A	B	d	OK	
FIS 8107 NP4	13/64	5,1	4	M12x1,5	10	15	3,5	14	
NP6	9/32	7,1	6	M14x1,5	10	16	5,5	17	
NP8	23/64	9,1	8	M16x1,5	10	16	7	19	
NP10	7/16	11,1	10	M18x1,5	10	17	9	22	
NP13	35/64	13,9	13	M22x1,5	12	19	12	27	



PRIKLJUČAK NAVOJNI RAVNI TIPA
BSP MALE FLAT FACE

IF-G20

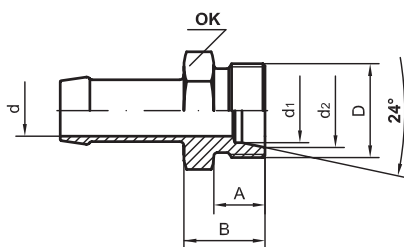
ŠIFRA CODE	hose ID			thread		cutt-off			hex
	in	mm	DN	D	A	B	d	OK	
FIS 8350 NP4	13/64	5,1	4	R1/4	10	32	3,5	14	
NP6	9/32	7,1	6	R1/4	10	33	5,5	17	
NP8	23/64	9,1	8	R3/8	10	36	7	19	
NP10	7/16	11,1	10	R1/2	12	44	9	22	
NP13	35/64	13,9	13	R5/8	12	49	12	27	



PRIKLJUČ. NAVOJNI LOPT. TIPA
THREAD SPHERICAL CONNECTION
za zaptivni konus od 60°
for conical sealing of 60°

IF-H10

ŠIFRA CODE	hose ID			thread		cutt-off			hex
	in	mm	DN	D	A	B	d	OK	
FIS 8109 NP4	13/64	5,1	4	M12x1,5	10	15	3,5	14	
NP6	9/32	7,1	6	M14x1,5	10	16	5,5	17	
NP8	23/64	9,1	8	M16x1,5	10	16	7	19	
NP10	7/16	11,1	10	M18x1,5	10	17	9	22	
NP13	35/64	13,9	13	M22x1,5	12	19	12	27	



PRIKLJUČAK NAVOJNI CEVNI TIPA
METRIC PARALLEL MALE TYPE
za zaptivni konus od 24°
for conical sealing of 24°

IF-J10

ŠIFRA CODE	hose ID			thread		cutt-off			hex
	in	mm	DN	D	A	B	d	OK	
FIS 8122 NP4	13/64	5,1	4	M12x1,5	10	15	3,5	14	
NP6	9/32	7,1	6	M14x1,5	10	16	5,5	17	
NP8	23/64	9,1	8	M16x1,5	11	17	7	17	
NP10	7/16	11,1	10	M18x1,5	11	18	9	19	
NP13	35/64	13,9	13	M22x1,5	12	19	12	24	

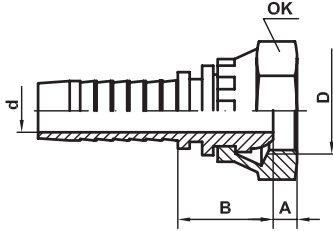




PRIKLJUČAK LOPTASTI TIPA
BSP FEMALE BALL TYPE

IF-A50 DKR

za zaptivni konus od 60° sa BSP navojem
for conical sealing of 60° with BSP thread

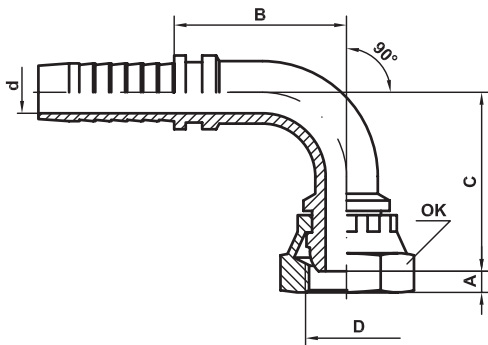


ŠIFRA CODE	hose ID		DN	thread		cut-off			hex	C
	in	mm		D	A	B	d	OK		
FIS 8671 NP4/6	1/4	6,4	6	G1/8	4,1	17	3	17		
NP6	1/4	6,4	6	G1/4	3,4	18,5	4,5	19		
NP10/6	1/4	6,4	6	G3/8	4,3	19,5	4,5	22		
NP6/8	5/16	7,9	8	G1/4	3,4	18,5	4,5	19		
NP10/8	5/16	7,9	8	G3/8	4,3	19,5	5,5	22		
NP13/8	5/16	7,9	8	G1/2	5,4	20	5,5	27		
NP6/10	3/8	9,5	10	G1/4	3,4	18,5	5,5	19		
NP10	3/8	9,5	10	G3/8	4,3	19	7,1	22		
NP13/10	3/8	9,5	10	G1/2	5,4	20	7,1	27		
NP13	1/2	12,7	13	G1/2	5,4	21,5	9,7	27		
NP16/13	1/2	12,7	13	G5/8	6,7	23	9,7	30		
NP20/13	1/2	12,7	13	G3/4	6,6	23	9,7	32		
NP13/16	5/8	15,9	16	G1/2	5,4	22	9,7	27		
NP16	5/8	15,9	16	G5/8	6,7	23	13	30		
NP20/16	5/8	15,9	16	G3/4	6,6	23	13	32		
NP16/20	3/4	19,0	20	G5/8	6,7	23,5	13	30		
NP20	3/4	19,0	20	G3/4	6,6	23,5	15,5	32		
NP25/20	3/4	19,0	20	G1	10,2	24	15,5	41		
NP20/25	1	25,4	25	G3/4	6,6	25	15,5	32		
NP25	1	25,4	25	G1	10,2	25	21,5	41		
NP32/25	1	25,4	25	G1-1/4	11	25	21,5	50		
NP25/32	1 1/4	31,8	32	G1	10,2	25	21,5	41		
NP32	1 1/4	31,8	32	G1-1/4	11	25	27	50		
NP40/32	1 1/4	31,8	32	G1-1/2	14	30	27	55		
NP40	1 1/2	38,1	40	G1-1/2	14	29,1	33,5	55		
NP50/40	1 1/2	38,1	40	G2	18	29,6	33,5	70		
NP50	2	50,8	50	G2	18	29,5	45	70		

PRIKLJUČAK LOPT. POV. TIPA
BSP FEMALE BALL TYPE
90° SWEEP ELBOW

IF-A51 DKR

za zaptivni konus od 60° sa BSP navojem
for conical sealing of 60° with BSP thread



ŠIFRA CODE	hose ID		DN	thread		cut-off			hex	drop
	in	mm		D	A	B	d	OK	C	
FIS 8672 NP4/6	1/4	6,4	6	G1/8	4,1	23	3	17	27	
NP6	1/4	6,4	6	G1/4	3,4	23	4	19	28	
NP6/8	5/16	7,9	8	G1/4	3,4	25,5	5,5	19	30,5	
NP10/8	5/16	7,9	8	G3/8	4,3	25,5	5,5	22	32	
NP10	3/8	9,5	10	G3/8	4,3	30,5	7	22	35	
NP13/10	3/8	9,5	10	G1/2	5,4	30,5	7	27	35,5	
NP13	1/2	12,7	13	G1/2	5,4	39	9,7	27	41,5	
NP16/13	1/2	12,7	13	G5/8	6,7	39	9,7	30	42,5	
NP16	5/8	15,9	16	G5/8	6,7	46	12,5	30	49	
NP20/16	5/8	15,9	16	G3/4	6,6	46	12,5	32	49,5	
NP20	3/4	19,0	20	G3/4	6,6	56	15,5	32	56	
NP25/20	3/4	19,0	20	G1	10,2	56	15,5	41	57	
NP25	1	25,4	25	G1	10,2	77	20,5	41	68	
NP32/25	1	25,4	25	G1-1/4	11	77	20,5	50	70	
NP32	1 1/4	31,8	32	G1-1/4	11	90,5	26	50	80	
NP40/32	1 1/4	31,8	32	G1-1/2	14	97,5	26	55	81	



PRIKLJUČCI ZA CREVA
FITTINGS FOR HOSES

TIPA
TYPE

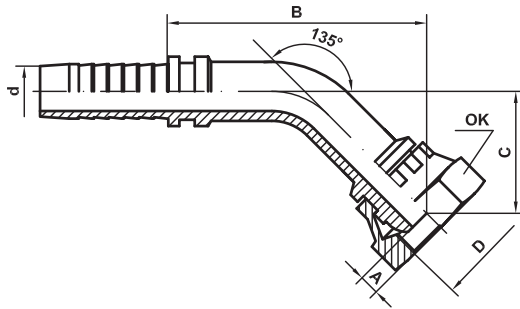
1SN,2SN,1ST,2ST - DIN EN 853
1SC,2SC - DIN EN 857
M - SAE 100 R6
H - SAE 100 R3



PRIKLJUČAK LOPT. POV. TIPA
BSP FEMALE BALL TYPE
45° SWEPT ELBOW

IF-A53 DKR

za zaptivni konus od 60° sa BSP navojem
for conical sealing of 60° with BSP thread

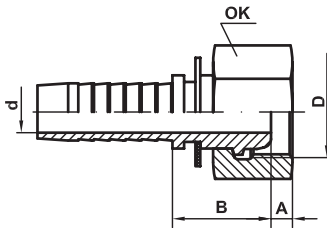


ŠIFRA CODE	hose ID		DN	thread		cut-off			hex	drop
	in	mm		D	A	B	d	OK	C	
FIS 8673 NP4/6	1/4	6,4	6	G1/8	4,1	42	3	17	16	
NP6	1/4	6,4	6	G1/4	3,4	43	4	19	17	
NP6/8	5/16	7,9	8	G1/4	3,4	44	5,5	19	18	
NP10/8	5/16	7,9	8	G3/8	4,3	45	5,5	22	19	
NP10	3/8	9,5	10	G3/8	4,3	51	7	22	20	
NP13/10	3/8	9,5	10	G1/2	5,4	51	7	27	20	
NP13	1/2	12,7	13	G1/2	5,4	61,5	9,7	27	22	
NP16/13	1/2	12,7	13	G5/8	6,7	63	9,7	30	23	
NP16	5/8	15,9	16	G5/8	6,7	76	12,5	30	25	
NP20	3/4	19,0	20	G3/4	6,6	67	15,5	32	28	
NP25	1	25,4	25	G1	10,2	88	20,5	41	33,5	
NP32	1 1/4	31,8	32	G1-1/4	11	101	26	50	37	

PRIKLJUČAK LOPTASTI TIPA
METRIC FEMALE BALL TYPE

IF-A60 DKL

za zaptivni konus od 24°-60° laki red DIN 3902
for conical sealing of 24°-60° light series DIN 3902



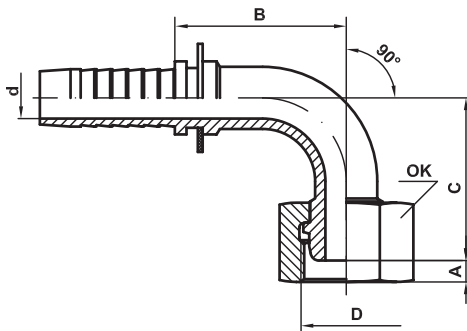
ŠIFRA CODE	hose ID		DN	thread		cut-off			hex	
	in	mm		D	A	B	d	OK	C	
FIS 8723 NP4/6 *	1/4	6,4	6	M12x1,5	2,5	19,5	3	17		
NP6	1/4	6,4	6	M14x1,5	2,5	20,5	4,5	17		
NP8/6	1/4	6,4	6	M16x1,5	2,5	21	4,5	19		
NP10/6	1/4	6,4	6	M18x1,5	3,5	21	4,5	22		
NP8	5/16	7,9	8	M16x1,5	2,5	21	5,5	19		
NP10/8	5/16	7,9	8	M18x1,5	3,5	20,5	5,5	22		
NP10	3/8	9,5	10	M18x1,5	3,5	21	7,1	22		
NP10/13*	1/2	12,7	13	M18x1,5	4,5	23,5	9	24		
NP13	1/2	12,7	13	M22x1,5	5	23	9,7	27		
NP16	5/8	15,9	16	M26x1,5	5	23,5	13	32		
NP20	3/4	19,0	20	M30x1,5	7	24,5	15,5	36		
NP25	1	25,4	25	M38x1,5	7,5	26	21,5	46		
NP32	1 1/4	31,8	32	M45x1,5	9	27,5	27	50		
NP40	1 1/2	38,1	40	M52x1,5	10	26,6	33,5	60		

* stezana navrtka / crimped nut

PRIKLJUČAK LOPT. POV. TIPA
METRIC FEMALE BALL TYPE
90° SWEPT ELBOW

IF-A61 DKL

za zaptivni konus od 24°-60° laki red DIN 3902
for conical sealing of 24°-60° light series DIN 3902



ŠIFRA CODE	hose ID		DN	thread		cut-off			hex	drop
	in	mm		D	A	B	d	OK	C	
FIS 8724 NP4/6 *	1/4	6,4	6	M12x1,5	2,5	24	3	17	29	
NP6	1/4	6,4	6	M14x1,5	2,5	25	4	17	27	
NP8/6	1/4	6,4	6	M16x1,5	2,5	25	4	19	27	
NP8	5/16	7,9	8	M16x1,5	2,5	28,5	5,5	19	31	
NP10/8	5/16	7,9	8	M18x1,5	3,5	28,5	5,5	22	31	
NP10	3/8	9,5	10	M18x1,5	3,5	34	7	22	34	
NP10/13	1/2	12,7	13	M18x1,5	4,5	39	9	24	42	
NP13	1/2	12,7	13	M22x1,5	5	40	9,7	27	38	
NP16	5/8	15,9	16	M26x1,5	5	47	12,5	32	45,5	
NP20	3/4	19,0	20	M30x1,5	7	57	15,5	36	51,5	
NP25	1	25,4	25	M38x1,5	7,5	79,5	20,5	46	63,5	
NP32	1 1/4	31,8	32	M45x1,5	9	91,5	26	50	74	

* stezana navrtka / crimped nut



ИВАНОВНА
ФЛЕКС



PRIKLJUČCI ZA CREVA
FITTINGS FOR HOSES

TIPA
TYPE

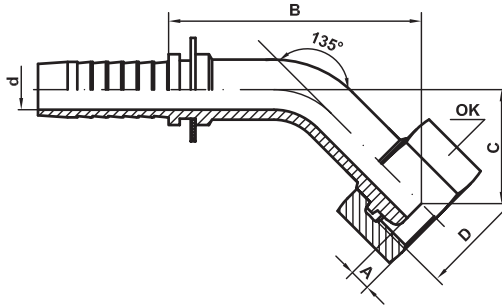
1SN,2SN,1ST,2ST - DIN EN 853
1SC,2SC - DIN EN 857
M - SAE 100 R6
H - SAE 100 R3



PRIKLJUČAK LOPT. POV. TIPA
METRIC FEMALE BALL TYPE
45° SWEEP ELBOW

IF-A63 DKL

za zaptivni konus od 24°- 60° laki red DIN 3902
for conical sealing of 24°-60° light series DIN 3902



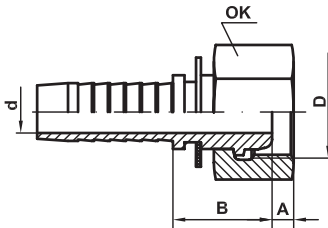
ŠIFRA CODE	hose ID		DN	thread		cut-off			hex	drop
	in	mm		D	A	B	d	OK	C	
FIS 8725 NP4/6 *	1/4	6,4	6	M12x1,5	2,5	40	3	17	18	
NP6	1/4	6,4	6	M14x1,5	2,5	41	4	17	15	
NP8/6	1/4	6,4	6	M16x1,5	2,5	41	4	19	15	
NP8	5/16	7,9	8	M16x1,5	2,5	44	5,5	19	16	
NP10	3/8	9,5	10	M18x1,5	3,5	50	7	22	18	
NP10/13	1/2	12,7	13	M18x1,5	4,5	63	9	24	21	
NP13	1/2	12,7	13	M22x1,5	5	61	9,7	27	19,5	
NP16	5/8	15,9	16	M26x1,5	5	73	12,5	32	22	
NP20	3/4	19,0	20	M30x1,5	7	64	15,5	36	25	
NP25	1	25,4	25	M38x1,5	7,5	85	20,5	46	30	
NP32	1 1/4	31,8	32	M45x1,5	9	97	26	50	33	

* stezana navrtka / crimped nut

PRIKLJUČAK LOPTASTI TIPA
METRIC FEMALE BALL TYPE

IF-A70 DKS

za zaptivni konus od 24°- 60° teški red DIN 3902
for conical sealing of 24°-60° heavy series DIN 3902



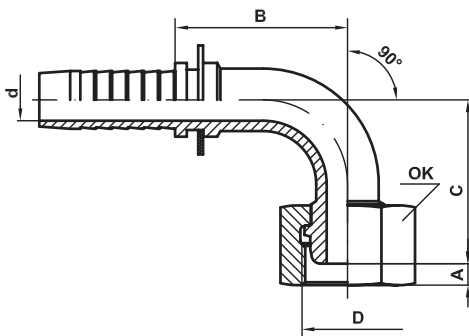
ŠIFRA CODE	hose ID		DN	thread		cut-off			hex	drop
	in	mm		D	A	B	d	OK	C	
FIS 8726 NP4/6	1/4	6,4	6	M16x1,5	4	20,5	4,5	19		
NP6	1/4	6,4	6	M18x1,5	4	20	4,5	22		
NP8	5/16	7,9	8	M20x1,5	3,5	20,5	5,5	24		
NP10	3/8	9,5	10	M22x1,5	7	21	7,1	27		
NP8/13 *	1/2	12,7	13	M20x1,5	4,5	24	9	27		
NP13	1/2	12,7	13	M24x1,5	6	22,5	9,7	30		
NP16	5/8	15,9	16	M30x2	9	22,5	13	36		
NP20	3/4	19,0	20	M36x2	11,5	24,5	15,5	41		
NP25	1	25,4	25	M42x2	11	28	21,5	50		
NP32	1 1/4	31,8	32	M52x2	14,5	28	27	60		

* stezana navrtka / crimped nut

PRIKLJUČAK LOPT. POV. TIPA
METRIC FEMALE BALL TYPE
90° SWEEP ELBOW

IF-A71 DKS

za zaptivni konus od 24°- 60° teški red DIN 3902
for conical sealing of 24°-60° heavy series DIN 3902



ŠIFRA CODE	hose ID		DN	thread		cut-off			hex	drop
	in	mm		D	A	B	d	OK	C	
FIS 8718 NP4/6	1/4	6,4	6	M16x1,5	4	25	4	19	27	
NP6	1/4	6,4	6	M18x1,5	4	25	4	22	29	
NP8	5/16	7,9	8	M20x1,5	3,5	28,5	5,5	24	31	
NP10	3/8	9,5	10	M22x1,5	7	31,5	7	27	34	
NP8/13 *	1/2	12,7	13	M20x1,5	4,5	39	9	27	43	
NP13	1/2	12,7	13	M24x1,5	6	40	9,7	30	39	
NP16	5/8	15,9	16	M30x2	9	47	12,5	36	47	
NP20	3/4	19,0	20	M36x2	11,5	57	15,5	41	53	
NP25	1	25,4	25	M42x2	11	79,5	20,5	50	66	
NP32	1 1/4	31,8	32	M52x2	14,5	91,5	26	60	76,5	

* stezana navrtka / crimped nut





PRIKLJUČCI ZA CREVA
FITTINGS FOR HOSES

TIPA
TYPE

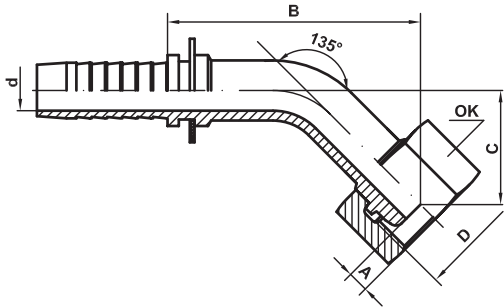
1SN,2SN,1ST,2ST - DIN EN 853
1SC,2SC - DIN EN 857
M - SAE 100 R6
H - SAE 100 R3



PRIKLJUČAK LOPT. POV. TIPA
METRIC FEMALE BALL TYPE
45° SWEEP ELBOW

IF-A73 DKS

za zaptivni konus od 24°- 60° teški red DIN 3902
for conical sealing of 24°-60° heavy series DIN 3902

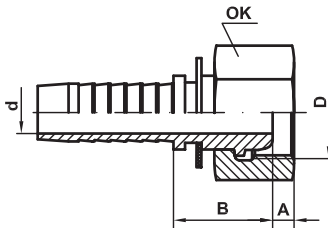


ŠIFRA CODE	hose ID		DN	thread D	cut-off			hex	drop
	in	mm			A	B	d	OK	C
FIS 8728 NP4/6	1/4	6,4	6	M16x1,5	4	41	4	19	15
NP6	1/4	6,4	6	M18x1,5	2,5	42	4	22	16
NP8	5/16	7,9	8	M20x1,5	3,5	45	5,5	24	16
NP10	3/8	9,5	10	M22x1,5	7	50	7	27	18
NP13	1/2	12,7	13	M24x1,5	6	62,5	9,7	30	21
NP16	5/8	15,9	16	M30x2	9	75	12,5	36	24
NP20	3/4	19,0	20	M36x2	11,5	65	15,5	41	26
NP25	1	25,4	25	M42x2	11	87	20,5	50	32
NP32	1 1/4	31,8	32	M52x2	14,5	99	26	60	35

PRIKLJUČAK LOPTASTI TIPA
METRIC FEMALE BALL TYPE

IF-A80 DKL

za zaptivni konus od 24°- 60° laki red DIN 3902
for conical sealing of 24°-60° light series DIN 3902

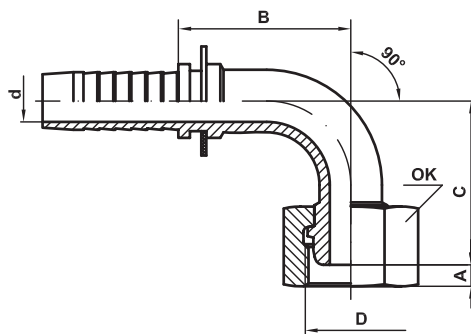


ŠIFRA CODE	hose ID		DN	thread D	cut-off			hex	drop
	in	mm			A	B	d	OK	C
FIS 8719 NP20	3/4	19,0	20	M30x2	6	24,5	15,5	36	
NP25	1	25,4	25	M36x2	6,5	26	21,5	41	
NP32	1 1/4	31,8	32	M45x2	9	27,5	27	50	
NP40	1 1/2	38,1	40	M52x2	9	26,6	33,5	60	

PRIKLJUČAK LOPT. POV. TIPA
METRIC FEMALE BALL TYPE
90° SWEEP ELBOW

IF-A81 DKL

za zaptivni konus od 24°- 60° laki red DIN 3902
for conical sealing of 24°-60° light series DIN 3902



ŠIFRA CODE	hose ID		DN	thread D	cut-off			hex	drop
	in	mm			A	B	d	OK	C
FIS 8716 NP20	3/4	19,0	20	M30x2	6	57	15,5	36	52,5
NP25	1	25,4	25	M36x2	6,5	79,5	20,5	41	63,5
NP32	1 1/4	31,8	32	M45x2	9	90,5	26	50	71,5





PRIKLJUČCI ZA CREVA
FITTINGS FOR HOSES

TIPA
TYPE

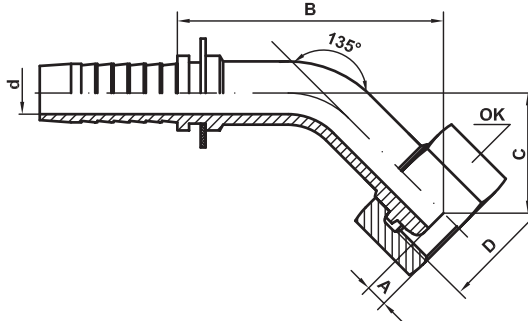
1SN,2SN,1ST,2ST - DIN EN 853
1SC,2SC - DIN EN 857
M - SAE 100 R6
H - SAE 100 R3



IF-A83 DKL

PRIKLJUČAK LOPT. POV. TIPA
METRIC FEMALE BALL TYPE
45° SWEEP ELBOW

za zaptivni konus od 24°- 60° laki red DIN 3902
for conical sealing of 24°-60° light series DIN 3902

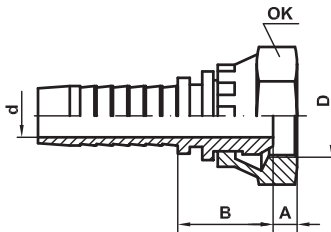


ŠIFRA CODE	hose ID		DN	thread		cut-off			hex	drop
	in	mm		D	A	B	d	OK	C	
FIS 8717 NP20	3/4	19,0	20	M30x2	6	64	15,5	36	25	
NP25	1	25,4	25	M36x2	6,5	85	20,5	41	30	
NP32	1 1/4	31,8	32	M45x2	9	97	26	50	33	

PRIKLJUČAK KUPASTI TIPA
BSP FEMALE TYPE

IF-A90 DKR

za zaptivni konus od 60° sa BSP navojem
for conical sealing of 60° with BSP thread



ŠIFRA CODE	hose ID		DN	thread		cut-off			hex	drop
	in	mm		D	A	B	d	OK	C	
FIS 8657 NP4/6	1/4	6,4	6	G1/8	5,6	16	4,5	17		
NP6	1/4	6,4	6	G1/4	4,8	17	4,5	19		
NP10/6	1/4	6,4	6	G3/8	6,3	17,5	4,5	22		
NP6/8	5/16	7,9	8	G1/4	4,8	16,6	4,5	19		
NP10/8	5/16	7,9	8	G3/8	6,3	18	5,5	22		
NP13/8	5/16	7,9	8	G1/2	6,3	19,6	5,5	27		
NP6/10	3/8	9,5	10	G1/4	4,8	16,6	5,5	19		
NP10	3/8	9,5	10	G3/8	6,3	18	7,1	22		
NP13/10	3/8	9,5	10	G1/2	6,3	19,6	7,1	27		
NP13	1/2	12,7	13	G1/2	6,3	20	9,7	27		
NP16/13	1/2	12,7	13	G5/8	8,5	20	9,7	30		
NP20/13	1/2	12,7	13	G3/4	8,4	20	9,7	32		
NP13/16	5/8	15,9	16	G1/2	6,3	20,5	9,7	27		
NP16	5/8	15,9	16	G5/8	8,5	20,5	13	30		
NP20/16	5/8	15,9	16	G3/4	8,4	20,5	13	32		
NP16/20	3/4	19,0	20	G5/8	8,5	21	13	30		
NP20	3/4	19,0	20	G3/4	8,4	22	15,5	32		
NP20/25	1	25,4	25	G3/4	8,4	22,2	15,5	32		
NP25	1	25,4	25	G1	10,7	23,7	21,5	41		
NP25/32	1 1/4	31,8	32	G1	10,7	23,7	21,5	41		
NP32	1 1/4	31,8	32	G1-1/4	10	25,7	27	50		
NP40	1 1/2	38,1	40	G1-1/2	13,7	29,2	33,5	55		
NP50	2	50,8	50	G2	16	31,7	45	70		





PRIKLJUČCI ZA CREVA
FITTINGS FOR HOSES

TIPA
TYPE

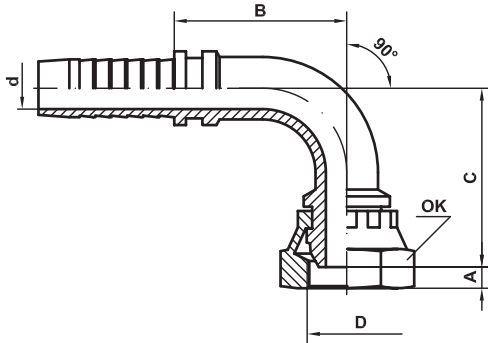
1SN,2SN,1ST,2ST - DIN EN 853
1SC,2SC - DIN EN 857
M - SAE 100 R6
H - SAE 100 R3



PRIKLJUČAK KUPASTI POV. TIPA
BSP FEMALE BALL TYPE
90° SWEPT ELBOW

IF-A91 DKR

za zaptivni konus od 60° sa BSP navojem
for conical sealing of 60° with BSP thread

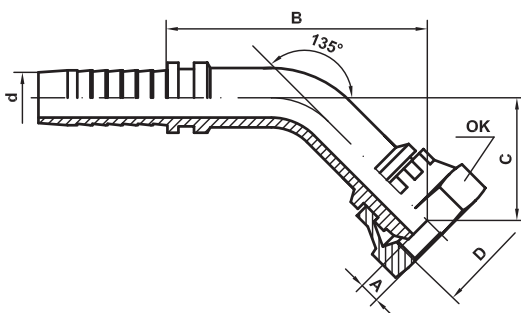


ŠIFRA CODE	hose ID		DN	thread		cut-off			hex	drop
	in	mm		D	A	B	d	OK	C	
FIS 8658 NP4/6	1/4	6,4	6	G1/8	5,6	23	3	17	25	
NP6	1/4	6,4	6	G1/4	4,8	23	4	19	26	
NP6/8	5/16	7,9	8	G1/4	4,8	25,5	5,5	19	28,5	
NP10/8	5/16	7,9	8	G3/8	6,3	25,5	5,5	22	30	
NP10	3/8	9,5	10	G3/8	6,3	30,5	7	22	33	
NP13/10	3/8	9,5	10	G1/2	6,3	30,5	7	27	34,5	
NP13	1/2	12,7	13	G1/2	6,3	39	9,7	27	40,5	
NP16/13	1/2	12,7	13	G5/8	8,5	39	9,7	30	41	
NP16	5/8	15,9	16	G5/8	8,5	46	12,5	30	47	
NP20	3/4	19,0	20	G3/4	8,4	56	15,5	32	54	
NP25	1	25,4	25	G1	10,7	77	20,5	41	67,5	
NP32	1 1/4	31,8	32	G1-1/4	10	90,5	26	50	78	

PRIKLJUČAK LOPT. POV. TIPA
BSP FEMALE BALL TYPE
45° SWEPT ELBOW

IF-A93 DKR

za zaptivni konus od 60° sa BSP navojem
for conical sealing of 60° with BSP thread



ŠIFRA CODE	hose ID		DN	thread		A	B	d	OK	C
	in	mm		D	D					
FIS 8659 NP4/6	1/4	6,4	6	G1/8	5,6	40,5	3	17	14,5	
NP6	1/4	6,4	6	G1/4	4,8	41,5	4	19	15,5	
NP6/8	5/16	7,9	8	G1/4	4,8	42,5	5,5	19	16,5	
NP10/8	5/16	7,9	8	G3/8	6,3	44	5,5	22	18	
NP10	3/8	9,5	10	G3/8	6,3	49,5	7	22	19	
NP13/10	3/8	9,5	10	G1/2	6,3	50,5	7	27	19,5	
NP13	1/2	12,7	13	G1/2	6,3	61	9,7	27	21,5	
NP16/13	1/2	12,7	13	G5/8	8,5	62	9,7	30	22	
NP16	5/8	15,9	16	G5/8	8,5	74,5	12,5	30	23,5	
NP20	3/4	19,0	20	G3/4	8,4	65,5	15,5	32	26,5	
NP25	1	25,4	25	G1	10,7	88	20,5	41	33,5	
NP32	1 1/4	31,8	32	G1-1/4	10	101,5	26	50	37,5	





PRIKLJUČCI ZA CREVA
FITTINGS FOR HOSES

TIPA
TYPE

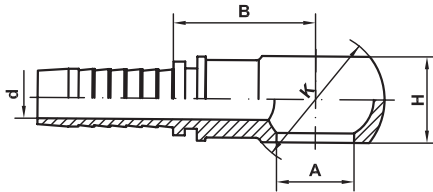
1SN,2SN,1ST,2ST - DIN EN 853
1SC,2SC - DIN EN 857
M - SAE 100 R6
H - SAE 100 R3



PRIKLJUČAK OKASTI TIPA
METRIC BANJO TYPE

IF-B10 RNM

za prstenasto zaptivanje DIN7642
for ring connection DIN7642

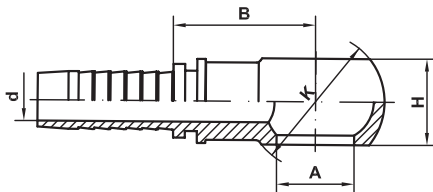


ŠIFRA CODE	hose ID		DN	hole		cut-off			
	in	mm		A	B	d	K	H	
FIS 8334 NP3/6	1/4	6,4	6	8	21,6	3,5	14	8	
NP4/6	1/4	6,4	6	10	23,5	4,5	17	10	
NP6	1/4	6,4	6	12	26,6	4,5	20	12	
NP8/6	1/4	6,4	6	14	25,6	4,5	24	14	
NP6/8	5/16	7,9	8	12	27,2	4,5	20	12	
NP8	5/16	7,9	8	14	27,2	5,5	24	14	
NP10/8	5/16	7,9	8	16	28,7	5,5	28	16	
NP8/10	3/8	9,5	10	14	27,7	5,5	24	14	
NP10	3/8	9,5	10	16	30,7	7,1	28	16	
NP13/10	3/8	9,5	10	18	29,7	7,1	32	20	
NP13	1/2	12,7	13	18	31,2	9,7	32	20	
NP10/13	1/2	12,7	13	16	33,2	9,7	28	16	
NP16/13	1/2	12,7	13	22	36,4	9,7	39	25	
NP13/16	5/8	15,9	16	18	34,2	13	32	20	
NP16	5/8	15,9	16	22	38,4	13	39	25	
NP20/16	5/8	15,9	16	26	41,4	13	46	30	
NP16/20	3/4	19,0	20	22	40	13	39	25	
NP20	3/4	19,0	20	26	42	15,5	46	30	
NP25	1	25,4	25	30	48,7	21,5	54	36	
NP32	1 1/4	31,8	32	38	56,7	27	67	44	

PRIKLJUČAK OKASTI TIPA
BSP BANJO TYPE

IF-B20 RNR

za prstenasto zaptivanje DIN7642
for ring connection DIN7642



ŠIFRA CODE	hose ID		DN	hole		cut-off			
	in	mm		A	mm	B	d	K	H
FIS 8328 NP6	1/4	6,4	6	1/4	13,3	24,2	4,5	24	14
NP10/8	5/16	7,9	8	3/8	16,8	26,2	5,5	28	17
NP10	3/8	9,5	10	3/8	16,8	26,2	7,1	28	17
NP13/10	3/8	9,5	10	1/2	21,1	26,7	7,1	35	22
NP10/13	1/2	12,7	13	3/8	16,8	30,2	8,5	28	17
NP13	1/2	12,7	13	1/2	21,1	28,2	9,7	35	22
NP16	5/8	15,9	16	5/8	23,1	31,4	13	39	25
NP20	3/4	19,0	20	3/4	26,6	34,5	15,5	46	30
NP25	1	25,4	25	1	33,5	41,2	21,5	56	36





PRIKLJUČCI ZA CREVA
FITTINGS FOR HOSES

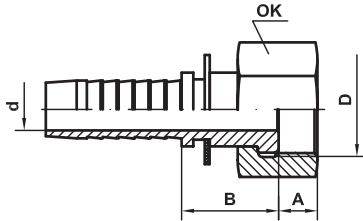
TIPA
TYPE

1SN,2SN,1ST,2ST - DIN EN 853
1SC,2SC - DIN EN 857
M - SAE 100 R6
H - SAE 100 R3



PRIKLJUČAK RAVNI TIPA
METRIC FEMALE FLAT FACE

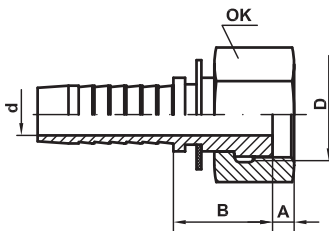
IF-C10 DKL
flat face



ŠIFRA CODE	hose ID		DN	thread		cut-off			hex	
	in	mm		D	A	B	d	OK	C	
FIS 8708 NP6	1/4	6,4	6	M14x1,5	7	18	4,5	17		
NP8	5/16	7,9	8	M16x1,5	7	19,5	5,5	19		
NP10	3/8	9,5	10	M18x1,5	8,5	19,5	7,1	22		
NP13	1/2	12,7	13	M22x1,5	9	22,5	9,7	27		
NP16	5/8	15,9	16	M26x1,5	9	26	13	32		
NP20	3/4	19,0	20	M30x1,5	11,5	29	15,5	36		
NP25	1	25,4	25	M38x1,5	11,5	30,5	21,5	46		
NP32	1 1/4	31,8	32	M45x1,5	13	31,5	27	50		

PRIKLJUČAK RAVNI TIPA
STRAIGHT ORFS FEMALE

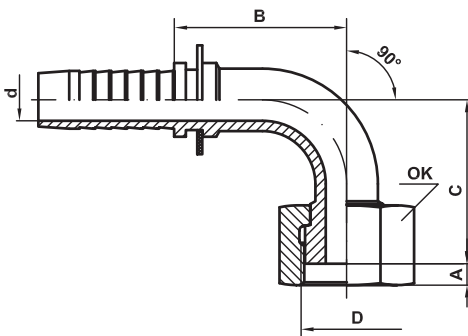
IF-C30 ORFS



ŠIFRA CODE	hose ID		DN	thread		cut-off			hex		drop C
	in	mm		D	A	B	d	OK			
FIS 8720 NP6	1/4	6,4	6	9/16-18UNF	8	18	4,5	17			
NP10/6	1/4	6,4	6	11/16-16UN	8,5	19,5	5,5	22			
NP10/8	5/16	7,9	8	11/16-16UN	8,5	19,5	5,5	22			
NP10	3/8	9,5	10	11/16-16UN	8,5	19,5	7,1	22			
NP13/10	3/8	9,5	10	13/16-16UN	10	21,6	7,1	24			
NP13	1/2	12,7	13	13/16-16UN	10	22,5	9,7	24			
NP16/13	1/2	12,7	13	1-14UNS	12,5	26	9,7	30			
NP20/13	1/2	12,7	13	1 3/16-12UN	14,5	28,5	9,7	36			
NP16	5/8	15,9	16	1-14UNS	12,5	26	13	30			
NP20	3/4	19,0	20	1 3/16-12UN	14,5	29	15,5	36			
NP25/20	3/4	19,0	20	1 7/16-12UN	15	29,5	15,5	41			
NP25	1	25,4	25	1 7/16-12UN	15	31,5	21,5	41			
NP32	1 1/4	31,8	32	1 11/16-12UN	15	31,5	27	50			
NP40	1 1/2	38,1	40	2-12UN	16	34	33,5	60			

PRIKLJUČAK RAVNI TIPA
STRAIGHT ORFS FEMALE
90° SWEEP ELBOW

IF-C31 ORFS



ŠIFRA CODE	hose ID		DN	thread		cut-off			hex		drop C
	in	mm		D	A	B	d	OK			
FIS 8721 NP6	1/4	6,4	6	9/16-18UNF	8	25	4	17	22		
NP10/6	1/4	6,4	6	11/16-16UN	8,5	25	4	22	25		
NP10/8	5/16	7,9	8	11/16-16UN	8,5	28,5	5,5	22	28		
NP10	3/8	9,5	10	11/16-16UN	8,5	34	7	22	29,5		
NP13/10	3/8	9,5	10	13/16-16UN	10	31,5	7	24	29		
NP13	1/2	12,7	13	13/16-16UN	10	40	9,7	24	33		
NP16	5/8	15,9	16	1-14UNS	12,5	47	12,5	30	40		
NP20	3/4	19,0	20	1 3/16-12UN	14,5	57	15,5	36	47		
NP25/20	3/4	19,0	20	1 7/16-12UN	15	57	15,5	41	49		
NP25	1	25,4	25	1 7/16-12UN	15	79,5	20,5	41	58		
NP32	1 1/4	31,8	32	1 11/16-12UN	15	91,5	26	50	69		





PRIKLJUČCI ZA CREVA
FITTINGS FOR HOSES

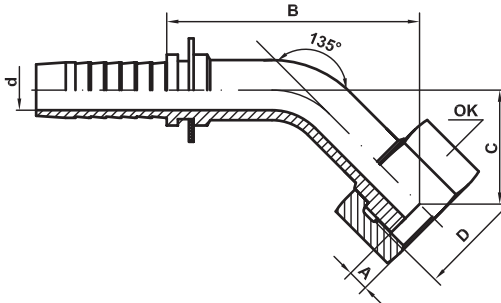
TIPA
TYPE

1SN,2SN,1ST,2ST - DIN EN 853
1SC,2SC - DIN EN 857
M - SAE 100 R6
H - SAE 100 R3



PRIKLJUČAK RAVNI TIPA
STRAIGHT ORFS FEMALE
45° SWEEP ELBOW

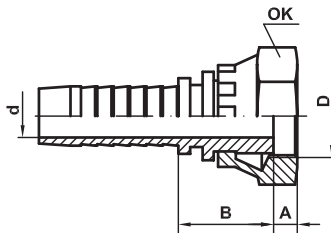
IF-C33 ORFS



ŠIFRA CODE	hose ID		thread		cut-off			hex	drop
	in	mm	DN	D	A	B	d	OK	C
FIS 8722 NP6	1/4	6,4	6	9/16-18UNF	8	35,5	4	17	9,5
NP10/6	1/4	6,4	6	11/16-16UN	8,5	38,5	4	22	12,5
NP10/8	5/16	7,9	8	11/16-16UN	8,5	41	5,5	22	13
NP10	3/8	9,5	10	11/16-16UN	8,5	45	7	22	13
NP13/10	3/8	9,5	10	13/16-16UN	10	46	7	24	14
NP13	1/2	12,7	13	13/16-16UN	10	56	9,7	24	14,5
NP16	5/8	15,9	16	1-14UNS	12,5	68	12,5	30	17
NP20	3/4	19,0	20	1 3/16-12UN	14,5	59,5	15,5	36	20,5
NP25/20	3/4	19,0	20	1 7/16-12UN	15	61,5	15,5	41	22,5
NP25	1	25,4	25	1 7/16-12UN	15	80	20,5	41	25
NP32	1 1/4	31,8	32	1 11/16-12UN	15	92	26	50	28

PRIKLJUČAK RAVNI TIPA
BSPP FEMALE FLAT FACE

IF-C50 DKR
flat face

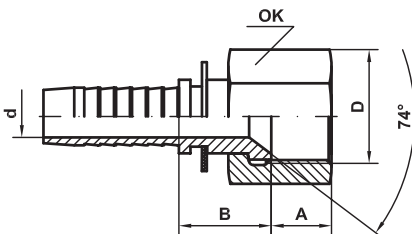


ŠIFRA CODE	hose ID		thread		cut-off			hex	drop
	in	mm	DN	D	A	B	d	OK	C
FIS 8645 NP6	1/4	6,4	6	G1/4	7	14,5	4,5	19	
NP6/8	5/16	7,9	8	G1/4	6,9	14,5	5,5	19	
NP10/8	5/16	7,9	8	G3/8	7,8	16	5,5	22	
NP10	3/8	9,5	10	G3/8	7,8	16	7,1	22	
NP13/10	3/8	9,5	10	G1/2	9	17	7,1	27	
NP13	1/2	12,7	13	G1/2	9	18	9,7	27	
NP16/13	1/2	12,7	13	G5/8	10,2	19,5	9,7	30	
NP16	5/8	15,9	16	G5/8	10,2	19,5	13	30	
NP20/16	5/8	15,9	16	G3/4	10,1	19,5	13	32	
NP20	3/4	19,0	20	G3/4	10,1	20	15,5	32	
NP25/20	3/4	19,0	20	G1	12,7	21	15,5	41	
NP25	1	25,4	25	G1	12,7	22,5	21,5	41	
NP32/25	1	25,4	25	G1 1/4	13	23	21,5	50	
NP32	1 1/4	31,8	32	G1 1/4	13	23	27	50	
NP40/32	1 1/4	31,8	32	G1 1/2	16,5	26,5	27	55	

PRIKLJUČAK KONUSNI TIPA
METRIC FEMALE

IF-D10

za zaptivni konus od 74°
for conical sealing of 74°



ŠIFRA CODE	hose ID		thread		cut-off			hex
	in	mm	DN	D	A	B	d	OK
FIS 8740 NP6	1/4	6,4	6	M14x1,5	8	18	4,5	17
NP8	5/16	7,9	8	M16x1,5	9,5	19	5,5	19
NP10	3/8	9,5	10	M18x1,5	10	18	7,1	22
NP13	1/2	12,7	13	M22x1,5	14	21,5	9,7	27
NP16	5/8	15,9	16	M27x2	15,5	21,5	13	32
NP20	3/4	19,0	20	M33x2	16,5	26	15,5	41
NP25	1	25,4	25	M39x2	17	26,5	21,5	46
NP32	1 1/4	31,8	32	M48x2	20	30	27	55





PRIKLJUČCI ZA CREVA
FITTINGS FOR HOSES

TIPA
TYPE

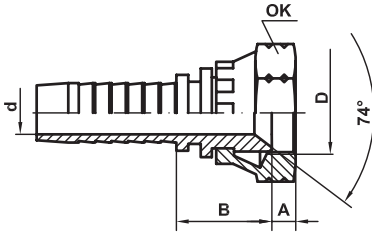
1SN,2SN,1ST,2ST - DIN EN 853
1SC,2SC - DIN EN 857
M - SAE 100 R6
H - SAE 100 R3



PRIKLJUČAK KONUSNI TIPA
JIC FEMALE DKJ

IF-D50 DKJ

za zaptivni konus od 74° sa UNF navojem
for conical sealing of 74° with UNF thread

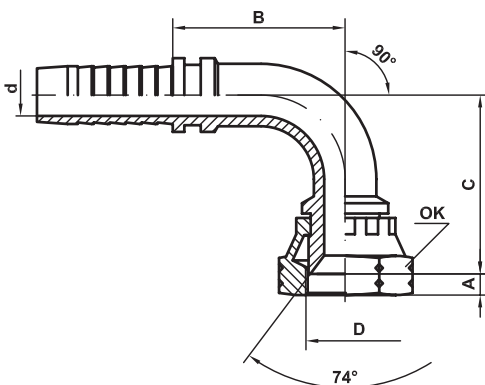


ŠIFRA CODE	hose ID		thread		cut-off			hex	drop
	in	mm	DN	D	A	B	d	OK	C
FIS 8647 NP6	1/4	6,4	6	7/16-20UNF	9,8	15	4,5	17	
NP8/6	1/4	6,4	6	1/2-20UNF	10	17	4,5	19	
NP10/6	1/4	6,4	6	9/16-18UNF	10	17	4,5	19	
NP8	5/16	7,9	8	1/2-20UNF	10	17	5,5	19	
NP10/8	5/16	7,9	8	9/16-18UNF	10	18	5,5	19	
NP12/8	5/16	7,9	8	5/8-18UNF	11	16,5	5,5	22	
NP8/10	3/8	9,5	10	1/2-20UNF	10	17	5,5	19	
NP10	3/8	9,5	10	9/16-18UNF	10	18	7,1	19	
NP12/10	3/8	9,5	10	5/8-18UNF	11	16,5	7,1	22	
NP13/10	3/8	9,5	10	3/4-16UNF	11	19,5	7,1	24	
NP10/13	1/2	12,7	13	9/16-18UNF	10	18	7,1	19	
NP13	1/2	12,7	13	3/4-16UNF	11	20	9,7	24	
NP16/13	1/2	12,7	13	7/8-14UNF	13	21	9,7	27	
NP13/16	5/8	15,9	16	3/4-16UNF	11	20	9,7	24	
NP16	5/8	15,9	16	7/8-14UNF	13	21	13	27	
NP20/16	5/8	15,9	16	1 1/16-12UN	14,5	22	13	32	
NP20	3/4	19,0	20	1 1/16-12UN	14,5	22	15,5	32	
NP25/20	3/4	19,0	20	1 5/16-12UN	15,5	23,5	15,5	41	
NP25	1	25,4	25	1 5/16-12UN	15,5	24	21,5	41	
NP32/25	1	25,4	25	1 5/8-12UN	16	25,5	21,5	50	
NP32	1 1/4	31,8	32	1 5/8-12UN	16	22,2	27	50	
NP40/32	1 1/4	31,8	32	1 7/8-12UN	23	30	27	55	
NP40	1 1/2	38,1	40	1 7/8-12UN	23	30	33,5	55	
NP50	2	50,8	50	2 1/2-12UN	26,5	31	45	75	

PRIKLJUČAK KONUSNI POV. TIPA
JIC FEMALE DKJ
90° SWEEP ELBOW

IF-D51 DKJ

za zaptivni konus od 74° sa UNF navojem
for conical sealing of 74° with UNF thread



ŠIFRA CODE	hose ID		thread		cut-off			hex	drop
	in	mm	DN	D	A	B	d	OK	C
FIS 8662 NP6	1/4	6,4	6	7/16-20UNF	9,8	23	4	17	23,5
NP8/6	1/4	6,4	6	1/2-20UNF	10	23	4	19	24,5
NP10/6	1/4	6,4	6	9/16-18UNF	10	23	4	19	26
NP8	5/16	7,9	8	1/2-20UNF	10	25,5	5,5	19	26,5
NP10/8	5/16	7,9	8	9/16-18UNF	10	25,5	5,5	19	27,5
NP10	3/8	9,5	10	9/16-18UNF	10	30,5	7	19	32
NP13/10	3/8	9,5	10	3/4-16UNF	11	30,5	7	24	33,5
NP13	1/2	12,7	13	3/4-16UNF	11	39	9,7	24	40
NP16/13	1/2	12,7	13	7/8-14UNF	13	39	9,7	27	41,5
NP16	5/8	15,9	16	7/8-14UNF	13	46	12,5	27	47
NP20/16	5/8	15,9	16	1 1/16-12UN	14,5	46	12,5	32	48,5
NP20	3/4	19,0	20	1 1/16-12UN	14,5	56	15,5	32	55
NP25/20	3/4	19,0	20	1 5/16-12UN	15,5	56	15,5	41	57
NP25	1	25,4	25	1 5/16-12UN	15,5	77	20,5	41	68
NP32/25	1	25,4	25	1 5/8-12UN	16	77	20,5	50	71
NP32	1 1/4	31,8	32	1 5/8-12UN	16	90,5	26	50	81,5
NP40/32	1 1/4	31,8	32	1 7/8-12UN	23	90,5	26	55	86



ИВАНОВНА
ФЛЕКС



PRIKLJUČCI ZA CREVA
FITTINGS FOR HOSES

TIPA
TYPE

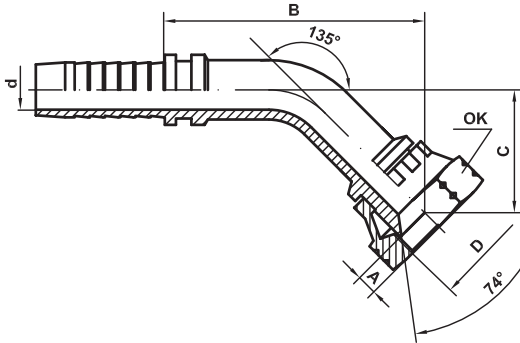
1SN,2SN,1ST,2ST - DIN EN 853
1SC,2SC - DIN EN 857
M - SAE 100 R6
H - SAE 100 R3



PRIKLJUČAK KONUSNI POV. TIPA
JIC FEMALE DKJ
45° SWEPT ELBOW

IF-D53 DKJ

za zaptivni konus od 74° sa UNF navojem
for conical sealing of 74° with UNF thread

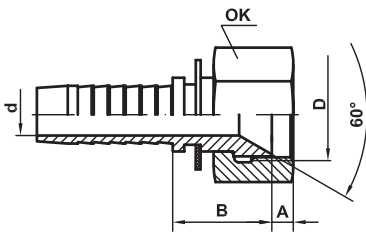


ŠIFRA CODE	hose ID		DN	thread D	cut-off			hex OK	drop C
	in	mm			A	B	d		
FIS 8663 NP6	1/4	6,4	6	7/16-20UNF	9,8	40	4	17	14
NP8/6	1/4	6,4	6	1/2-20UNF	10	40,5	4	19	14,5
NP10/6	1/4	6,4	6	9/16-18UNF	10	41,5	4	19	15,5
NP8	5/16	7,9	8	1/2-20UNF	10	41,5	5,5	19	15,5
NP10/8	5/16	7,9	8	9/16-18UNF	10	42,5	5,5	19	16,5
NP10	3/8	9,5	10	9/16-18UNF	10	48	7	19	17
NP13/10	3/8	9,5	10	3/4-16UNF	11	49,5	7	24	18,5
NP13	1/2	12,7	13	3/4-16UNF	11	60	9,7	24	20,5
NP16/13	1/2	12,7	13	7/8-14UNF	13	61,5	9,7	27	22
NP16	5/8	15,9	16	7/8-14UNF	13	75	12,5	27	24
NP20/16	5/8	15,9	16	1 1/16-12UN	14,5	76	12,5	32	25
NP20	3/4	19,0	20	1 1/16-12UN	14,5	66,5	15,5	32	27,5
NP25/20	3/4	19,0	20	1 5/16-12UN	15,5	68	15,5	41	29
NP25	1	25,4	25	1 5/16-12UN	15,5	88	20,5	41	33,5
NP32/25	1	25,4	25	1 5/8-12UN	16	90	20,5	50	35,5
NP32	1 1/4	31,8	32	1 5/8-12UN	16	102	26	50	38
NP40/32	1 1/4	31,8	32	1 7/8-12UN	23	105	26	55	41

PRIKLJUČAK KONUS. ZA KOMATSU
KOMATSU FEMALE

IF-D90

za zaptivni konus od 60°
for conical sealing of 60°

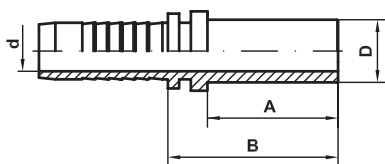


ŠIFRA CODE	hose ID		DN	thread D	cut-off			hex OK	drop C
	in	mm			A	B	d		
FIS 8739 NP6	1/4	6,4	6	M14x1,5	9	18	4	17	
NP8	1/4	6,4	8	M16x1,5	8,5	16	5,5	19	
NP10	5/16	7,9	10	M18x1,5	10	19	7	22	
NP13	1/2	12,7	13	M22x1,5	14,5	22,5	9,7	27	
NP16 *	5/8	15,9	16	M24x1,5	15	21,5	12,5	30	
NP20	3/4	19,0	20	M30x1,5	18	26	15,5	36	
NP25 *	1	25,4	25	M33x1,5	21	24	21,5	41	
NP32 *	1 1/4	31,8	32	M36x1,5	21	26,5	24	46	
NP40 *	1 1/2	38,1	40	M42x1,5	24	30	28	55	

* stezana navrtka / crimped nut

PRIKLJUČAK CEVNI TIPA
METRIC STANDPIPE
BEL DIN2353

IF-F10 BEL



ŠIFRA CODE	hose ID		pipe		cut-off		
	in	mm	DN	D	A	B	d
FIS 8365 NP4/6	1/4	6,4	6	6	20	26	3,5
NP6	1/4	6,4	6	8	22	28	4,5
NP8	5/16	7,9	8	10	22	28,5	5,5
NP4/10	3/8	9,5	10	6	20	26,5	7,1
NP8/10	3/8	9,5	10	6	22	28,5	7,1
NP10	3/8	9,5	10	12	23	30	7,1
NP13	1/2	12,7	13	15	25	33,5	9,7
NP16	5/8	15,9	16	18	26	34,5	13
NP20	3/4	19,0	20	22	28	37	15,5
NP25	1	25,4	25	28	30	40,5	21,5
NP32	1 1/4	31,8	32	35	35	46	27





PRIKLJUČCI ZA CREVA
FITTINGS FOR HOSES

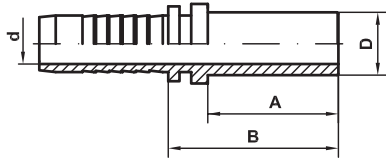
TIPA
TYPE

1SN,2SN,1ST,2ST - DIN EN 853
1SC,2SC - DIN EN 857
M - SAE 100 R6
H - SAE 100 R3



PRIKLJUČAK CEVNI TIPA
METRIC STANDPIPE
BES DIN2353

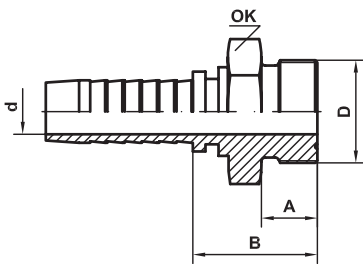
IF-F20 BES



ŠIFRA CODE	hose ID		pipe		cut-off		
	in	mm	DN	D	A	B	d
FIS 8366 NP6	1/4	6,4	6	10	24	30	4,5
NP8	5/16	7,9	8	12	25	32,5	5,5
NP10/8	5/16	7,9	8	14	28	34,5	5,5
NP10	3/8	9,5	10	14	27	34,5	7,1
NP13/10	3/8	9,5	10	16	30	36,5	7,1
NP13	1/2	12,7	13	16	30	38,5	9,7
NP16	5/8	15,9	16	20	32	40,5	13
NP20	3/4	19,0	20	25	35	44	15,5
NP25	1	25,4	25	30	40	51	21,5
NP32	1 1/4	31,8	32	38	45	56	27

PRIKLJUČAK RAVNI NAVOJNI TIPA
METRIC MALE FLAT FACE

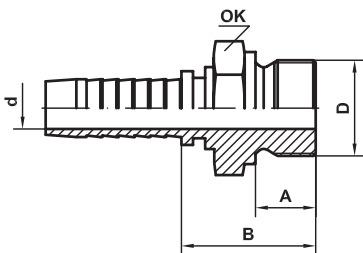
IF-G10 AGM
flat face



ŠIFRA CODE	hose ID		DN	thread	cut-off			hex	
	in	mm		D	A	B	d	OK	C
FIS 8130 NP4/6	1/4	6,4	6	M12x1,5	10	21,5	3	17	
NP6	1/4	6,4	6	M14x1,5	10	22	4,5	17	
NP8	5/16	7,9	8	M16x1,5	10	22,5	5,5	19	
NP10	3/8	9,5	10	M18x1,5	10	23,5	7,1	22	
NP13	1/2	12,7	13	M22x1,5	12	26,5	9,7	27	
NP16	5/8	15,9	16	M26x1,5	12	27,5	13	32	
NP20	3/4	19,0	20	M30x1,5	12	31	15,5	36	
NP25	1	25,4	25	M38x1,5	14	37	21,5	46	
NP32	1 1/4	31,8	32	M45x1,5	14	39	27	55	

PRIKLJUČAK RAVNI NAVOJNI TIPA
METRIC MALE FLAT FACE

IF-G30 AGM
flat face



ŠIFRA CODE	hose ID		DN	thread	cut-off			hex	
	in	mm		D	A	B	d	OK	C
FIS 8112 NP4/6	1/4	6,4	6	M12x1,5	12	26,5	3	17	
NP6	1/4	6,4	6	M14x1,5	12	26,5	4,5	19	
NP8	5/16	7,9	8	M16x1,5	12	27	5,5	22	
NP10	3/8	9,5	10	M18x1,5	12	28	7,1	24	
NP13	1/2	12,7	13	M22x1,5	14	31,5	9,7	27	
NP16	5/8	15,9	16	M26x1,5	16	34,5	13	32	
NP20	3/4	19,0	20	M30x1,5	16	38	15,5	36	
NP25	1	25,4	25	M38x1,5	16	41	21,5	46	
NP32	1 1/4	31,8	32	M45x1,5	16	43	27	55	



ИВАНОВНА
ФЛЕКС



PRIKLJUČCI ZA CREVA
FITTINGS FOR HOSES

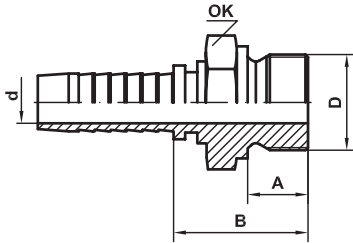
TIPA
TYPE

1SN,2SN,1ST,2ST - DIN EN 853
1SC,2SC - DIN EN 857
M - SAE 100 R6
H - SAE 100 R3



PRIKLJUČAK NAVOJNI RAVNI TIPA
BSP MALE FLAT FACE

IF-G50 **AGR**
flat face

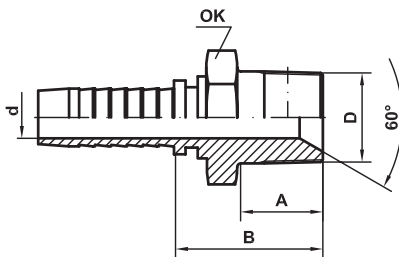


ŠIFRA CODE	hose ID		DN	thread		cut-off		hex
	in	mm		D	A	B	d	OK
FIS 8330 NP4/6	1/4	6,4	6	G1/8-A	9	22	3	14
NP6	1/4	6,4	6	G1/4-A	12	25	4,5	19
NP10/8	5/16	7,9	8	G3/8-A	12	27,5	5,5	22
NP10	3/8	9,5	10	G3/8-A	12	28,5	7,1	22
NP13/10	3/8	9,5	10	G1/2-A	14	30,5	7,1	27
NP13	1/2	12,7	13	G1/2-A	14	31,5	9,7	27
NP16/13	1/2	12,7	13	G5/8-A	16	33,5	9,7	30
NP16	5/8	15,9	16	G5/8-A	16	33,5	13	30
NP20/16	5/8	15,9	16	G3/4-A	16	36,5	13	32
NP20	3/4	19,0	20	G3/4-A	16	37,5	15,5	32
NP25/20	3/4	19,0	20	G1-A	16	38	15,5	41
NP25	1	25,4	25	G1-A	16	39,5	21,5	41
NP32/25	1	25,4	25	G1 1/4-A	16	39,5	21,5	50
NP32	1 1/4	31,8	32	G1 1/4-A	16	42	27	50
NP40/32	1 1/4	31,8	32	G1 1/2-A	16	43	27	55

PRIKLJUČAK NAVOJNI RAVNI TIPA
NPT MALE TYPE

IF-G60 **AGN**

samozaptivajući NPT navoj
NPT thread flat connection



ŠIFRA CODE	hose ID		DN	thread		cut-off		hex
	in	mm		D	A	B	d	OK
FIS 8337 NP4/6	1/4	6,4	6	1/8-27NPT	10	21,5	4,5	12
NP6	1/4	6,4	6	1/4-18NPT	15,1	27	4,5	17
NP8	5/16	7,9	8	3/8-18NPT	15,2	27,5	5,5	19
NP6/10	3/8	9,5	10	1/4-18NPT	15,1	27,5	5,5	17
NP10	3/8	9,5	10	3/8-18NPT	15,2	27,5	7,1	19
NP13/10	3/8	9,5	10	1/2-14NPT	19,9	33,5	7,1	22
NP10/13	1/2	12,7	13	3/8-18NPT	15,2	29,5	9,7	19
NP13	1/2	12,7	13	1/2-14NPT	19,9	34,5	9,7	22
NP16	5/8	15,9	16	3/4-14NPT	20,2	35,5	13	30
NP20	3/4	19,0	20	3/4-14NPT	20,2	37	15,5	30
NP25	1	25,4	25	1-11 1/2NPT	25	44,5	21,5	36
NP32	1 1/4	31,8	32	1 1/4-11 1/2NPT	25	48	27	46
NP40	1 1/2	38,1	40	1 1/2-11 1/2NPT	26	48,5	33,5	50
NP50	2	50,8	50	2-11 1/2NPT	27	52	45	65



ИВАНОВНА
ФЛЕКС



PRIKLJUČCI ZA CREVA
FITTINGS FOR HOSES

TIPA
TYPE

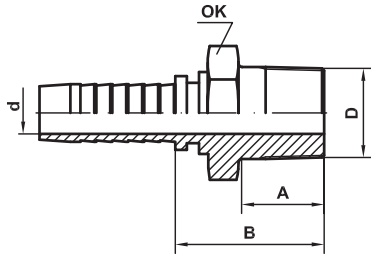
1SN,2SN,1ST,2ST - DIN EN 853
1SC,2SC - DIN EN 857
M - SAE 100 R6
H - SAE 100 R3



PRIKLJUČAK NAVOJNI RAVNI TIPA
BSPT MALE TAPER TYPE

IF-G70 AGR-K

samozaptivajući konični colovni navoj
flat connection conical BSPT thread

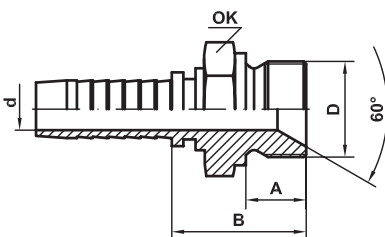


ŠIFRA CODE	hose ID		DN	thread		cut-off			hex OK
	in	mm		D	A	B	d		
FIS 8347 NP4/6	1/4	6,4	6	R 1/8	10	22	4,5	12	
NP6	1/4	6,4	6	1/4	15,1	26,5	4,5	14	
NP10/8	5/16	7,9	8	3/8	15,2	28	5,5	19	
NP6/10	3/8	9,5	10	1/4	15,1	27,5	5,5	17	
NP10	3/8	9,5	10	3/8	15,2	28	7,1	19	
NP13/10	3/8	9,5	10	1/2	20	33	7,1	22	
NP10/13	1/2	12,7	13	3/8	15,2	29,5	9,7	19	
NP13	1/2	12,7	13	1/2	20	34,5	9,7	22	
NP16	5/8	15,9	16	5/8	20	35,5	13	24	
NP20/16	5/8	15,9	16	3/4	20	35,5	13	30	
NP20	3/4	19,0	20	3/4	20	37	15,5	30	
NP25/20	3/4	19,0	20	1	25	43,5	15,5	36	
NP25	1	25,4	25	1	25	44,5	21,5	36	
NP32	1 1/4	31,8	32	1 1/4	25,6	48	27	46	
NP40	1 1/2	38,1	40	1 1/2	26	48,5	33,5	50	
NP50	2	50,8	50	2	30	54,5	45	65	

PRIKLJUČ. NAVOJNI LOPT. TIPA
BSP PARALLEL MALE

IF-H40 AGR

za zaptivni konus od 60° sa BSP navojem
for conical sealing of 60° with BSP thread



ŠIFRA CODE	hose ID		DN	thread		cut-off			hex OK
	in	mm		D	A	B	d		
FIS 8326 NP4/6	1/4	6,4	6	G1/8-A	9	22	4,5	14	
NP6	1/4	6,4	6	G1/4-A	12	25,5	4,5	19	
NP10/8	5/16	7,9	8	G3/8-A	12	26	5,5	22	
NP6/10	3/8	9,5	10	G1/4-A	12	25	5,5	19	
NP10	3/8	9,5	10	G3/8-A	12	26	7,1	22	
NP13/10	3/8	9,5	10	G1/2-A	14	29	7,1	27	
NP10/13	1/2	12,7	13	G3/8-A	12	27,5	9,7	22	
NP13	1/2	12,7	13	G1/2-A	14	31	9,7	27	
NP16	5/8	15,9	16	G5/8-A	16	33	13	30	
NP20/16	5/8	15,9	16	G3/4-A	16	34	13	32	
NP20	3/4	19,0	20	G3/4-A	16	35	15,5	32	
NP25/20	3/4	19,0	20	G1-A	19	39	15,5	41	
NP25	1	25,4	25	G1-A	19	41	21,5	41	
NP32	1 1/4	31,8	32	G1 1/4-A	20	44	27	50	
NP40	1 1/2	38,1	40	G1 1/2-A	22	46	33,5	55	
NP50	2	50,8	50	G2-A	25	50	45	70	



ИВАНОВНА
ФЛЕКС



PRIKLJUČCI ZA CREVA
FITTINGS FOR HOSES

TIPA
TYPE

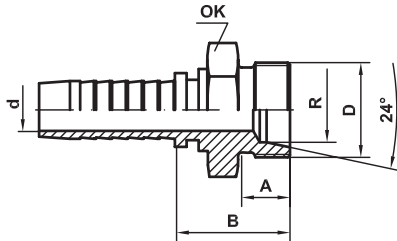
1SN,2SN,1ST,2ST - DIN EN 853
1SC,2SC - DIN EN 857
M - SAE 100 R6
H - SAE 100 R3



PRIKLJUČAK NAVOJNI CEVNI TIPA
METRIC PARALLEL MALE CEL

IF-J10 CEL

za zaptivni konus od 24° laki red DIN 3902
for conical sealing of 24° light series DIN3902

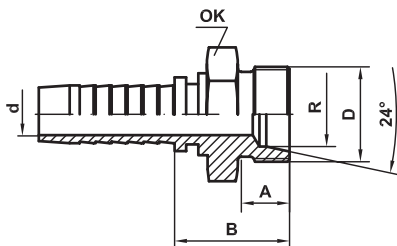


ŠIFRA CODE	hose ID		DN	thread		cut-off			hex	
	in	mm		D	A	B	d	R	OK	
FIS 8338 NP4/6	1/4	6,4	6	M12x1,5	10	22	4,5	6	14	
NP6	1/4	6,4	6	M14x1,5	10	22	4,5	8	17	
NP8/6	1/4	6,4	6	M16x1,5	11	24	4,5	10	17	
NP8	5/16	7,9	8	M16x1,5	11	24	5,5	10	17	
NP10/8	5/16	7,9	8	M18x1,5	11	24	5,5	12	19	
NP8/10	3/8	9,5	10	M16x1,5	11	24	7,1	10	17	
NP10	3/8	9,5	10	M18x1,5	11	24	7,1	12	19	
NP13/10	3/8	9,5	10	M22x1,5	12	25,5	7,1	15	22	
NP10/13	1/2	12,7	13	M18x1,5	11	25,5	9,7	12	22	
NP13	1/2	12,7	13	M22x1,5	12	26,5	9,7	15	22	
NP16/13	1/2	12,7	13	M26x1,5	12	26,5	9,7	18	27	
NP16	5/8	15,9	16	M26x1,5	12	27	13	18	27	
NP20	3/4	19,0	20	M30x2	14	31	15,5	22	32	
NP25	1	25,4	25	M36x2	14	33,5	21,5	28	41	
NP32	1 1/4	31,8	32	M45x2	16	38,5	27	35	50	
NP40	1 1/2	38,1	40	M52x2	22	46,1	33,5	42	55	

PRIKLJUČAK NAVOJNI CEVNI TIPA
METRIC PARALLEL MALE CES

IF-J20 CES

za zaptivni konus od 24° teški red DIN 3902
for conical sealing of 24° heavy series DIN3902



ŠIFRA CODE	hose ID		DN	thread		cut-off			hex	
	in	mm		D	A	B	d	R	OK	
FIS 8339 NP4/6	1/4	6,4	6	M16x1,5	12	24	4,5	8	17	
NP6	1/4	6,4	6	M18x1,5	12	24	4,5	10	19	
NP8	5/16	7,9	8	M20x1,5	12	25	5,5	12	22	
NP10/8	5/16	7,9	8	M22x1,5	14	27	5,5	14	24	
NP6/10	3/8	9,5	10	M18x1,5	12	24	7,1	10	19	
NP8/10	3/8	9,5	10	M20x1,5	12	25	7,1	12	22	
NP10	3/8	9,5	10	M22x1,5	14	27	7,1	14	24	
NP8/13	1/2	12,7	13	M20x1,5	12	26,5	9,7	12	22	
NP13	1/2	12,7	13	M24x1,5	14	29	9,7	16	27	
NP16	5/8	15,9	16	M30x2	16	31,5	13	20	32	
NP16/20	3/4	19,0	20	M30x2	16	32,5	15,5	20	32	
NP20	3/4	19,0	20	M36x2	18	35	15,5	25	41	
NP20/25	1	25,4	25	M36x2	18	36,5	21,5	25	41	
NP25	1	25,4	25	M42x2	20	39	21,5	30	46	
NP32	1 1/4	31,8	32	M52x2	22	46	27	38	55	

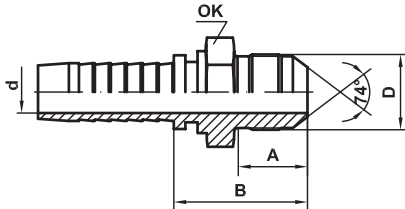




PRIKLJUČAK NAVOJ. KONUS. TIPA
METRIC MALE

IF-K10

za zaptivni konus od 74° sa metričkim navojem
for conical sealing of 74° with metric thread

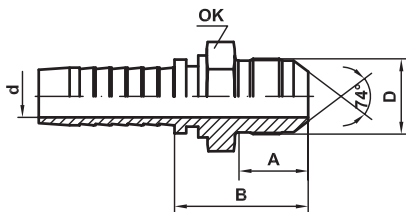


ŠIFRA CODE	hose ID		DN	thread		cut-off			hex	
	in	mm		D	A	B	d	OK	C	
FIS 8323 NP4/6	1/4	6,4	6	M12x1,5	14	26	3	14		
NP6	1/4	6,4	6	M14x1,5	14,5	27	4,5	17		
NP8	5/16	7,9	8	M16x1,5	15,5	28	5,5	19		
NP10	3/8	9,5	10	M18x1,5	17	30,5	7,1	22		
NP13	1/2	12,7	13	M22x1,5	19	33,5	9,7	24		
NP16	5/8	15,9	16	M27x2	22	37,5	13	32		
NP20	3/4	19,0	20	M33x2	23	41,5	15,5	36		
NP25	1	25,4	25	M39x2	25	47	21,5	41		
NP32	1 1/4	31,8	32	M48x2	28	52	27	50		

PRIKLJUČAK NAVOJ. KONUS. TIPA
JIC MALE TYPE

IF-K20 AGJ

za zaptivni konus od 74° sa UNF navojem SAE J514
for conical sealing of 74° with UNF thread SAE J514



ŠIFRA CODE	hose ID		DN	thread		cut-off			hex	
	in	mm		D	A	B	d	OK	C	
FIS 8348 NP6	1/4	6,4	6	7/16-20UNF	14	25,6	4,5	12		
NP8/6	1/4	6,4	6	1/2-20UNF	14	26	4,5	14		
NP6/8	5/16	7,9	8	7/16-20UNF	14	25,7	4,5	14		
NP8	5/16	7,9	8	1/2-20UNF	14	25,7	5,5	14		
NP10/8	5/16	7,9	8	9/16-18UNF	14	27,2	5,5	17		
NP6/10	3/8	9,5	10	7/16-20UNF	14	27,2	4,5	17		
NP10	3/8	9,5	10	9/16-18UNF	14	27,2	7,1	17		
NP13/10	3/8	9,5	10	3/4-16UNF	17	31	7,1	22		
NP10/13	1/2	12,7	13	9/16-18UNF	14	28,2	7,1	19		
NP13	1/2	12,7	13	3/4-16UNF	17	31,7	9,7	22		
NP16/13	1/2	12,7	13	7/8-14UNF	19	33,7	9,7	24		
NP13/16	5/8	15,9	16	3/4-16UNF	17	31,9	9,7	22		
NP16	5/8	15,9	16	7/8-14UNF	19	34	13	24		
NP20/16	5/8	15,9	16	1 1/16-12UN	22	37,9	13	32		
NP20	3/4	19,0	20	1 1/16-12UN	22	38,5	15,5	32		
NP25/20	3/4	19,0	20	1 5/16-12UN	23	41	15,5	36		
NP25	1	25,4	25	1 5/16-12UN	23	42,7	21,5	36		
NP32/25	1	25,4	25	1 5/8-12UN	24,5	46,7	21,5	46		
NP32	1 1/4	31,8	32	1 5/8-12UN	24,5	46,7	27	46		
NP40/32	1 1/4	31,8	32	1 7/8-12UN	28	50,7	27	50		
NP40	1 1/2	38,1	40	1 7/8-12UN	28	51,2	33,5	50		



PRIKLJUČCI ZA CREVA
FITTINGS FOR HOSES

TIPA
TYPE

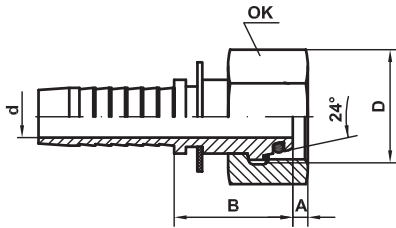
1SN,2SN,1ST,2ST - DIN EN 853
1SC,2SC - DIN EN 857
M - SAE 100 R6
H - SAE 100 R3



PRIKLJUČAK KUPASTI TIPA
METRIC "O" RING FEMALE

IF-M10 DKO L

za zaptivni konus od 24° laki red DIN 3902
for conical sealing of 24° light series DIN 3902



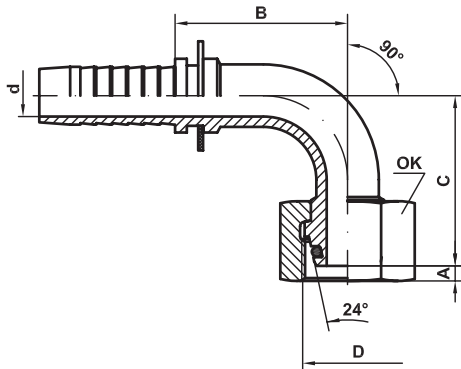
ŠIFRA CODE	hose ID		DN	thread		cut-off			hex	drop
	in	mm		D	A	B	d	OK	C	
FIS 8733 NP6	1/4	6,4	6	M14x1,5	2,5	24,5	4,5	17		
NP8/6	1/4	6,4	6	M16x1,5	1,7	26	4,5	19		
NP8	5/16	7,9	8	M16x1,5	1,7	26,5	5,5	19		
NP10/8	5/16	7,9	8	M18x1,5	2,5	27	5,5	22		
NP10	3/8	9,5	10	M18x1,5	2,5	27	7,1	22		
NP8/10 *	3/8	9,5	10	M16x1,5	2,5	30	5,5	22		
NP13/10	3/8	9,5	10	M22x1,5	3,5	26,5	7,1	27		
NP13	1/2	12,7	13	M22x1,5	3,5	27,5	9,7	27		
NP16/13	1/2	12,7	13	M26x1,5	4	28,5	9,7	32		
NP16	5/8	15,9	16	M26x1,5	4	28	13	32		
NP20	3/4	19,0	20	M30x2	4,5	31,5	15,5	36		
NP25/20	3/4	19,0	20	M36x2	5	32,5	15,5	41		
NP25	1	25,4	25	M36x2	5	33,5	21,5	41		
NP32	1 1/4	31,8	32	M45x2	5	39,5	27	50		
NP40	1 1/2	38,1	40	M52x2	5,5	40	33,5	60		

* stezana navrtka / crimped nut

PRIKLJUČAK KUPASTI POV. TIPA
METRIC "O" RING FEMALE
90° SWEPT ELBOW

IF-M11 DKO L

za zaptivni konus od 24° laki red DIN 3902
for conical sealing of 24° light series DIN 3902



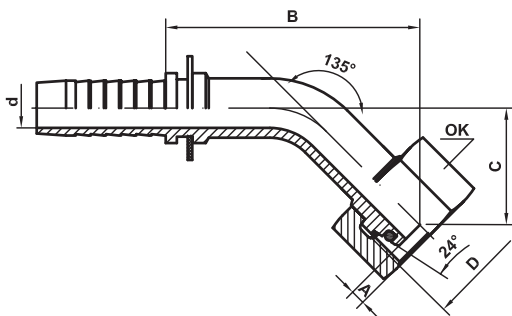
ŠIFRA CODE	hose ID		DN	thread		cut-off			hex	drop
	in	mm		D	A	B	d	OK	C	
FIS 8737 NP6	1/4	6,4	6	M14x1,5	2,5	25	4	17	27	
NP8/6	1/4	6,4	6	M16x1,5	1,7	25	4	19	30	
NP8	5/16	7,9	8	M16x1,5	1,7	28,5	5,5	19	32	
NP10/8	5/16	7,9	8	M18x1,5	2,5	28,5	5,5	22	33	
NP8/10 *	3/8	9,5	10	M16x1,5	2,5	30	5,5	22	36	
NP10	3/8	9,5	10	M18x1,5	2,5	34	7	22	35	
NP13/10	3/8	9,5	10	M22x1,5	3,5	31,5	7	27	39,5	
NP13	1/2	12,7	13	M22x1,5	3,5	40	9,7	27	34	
NP16	5/8	15,9	16	M26x1,5	4	47	12,5	32	46,5	
NP20	3/4	19,0	20	M30x2	4,5	57	15,5	36	54	
NP25	1	25,4	25	M36x2	5	79,5	26	41	66	
NP32	1 1/4	31,8	32	M45x2	5	91,5	26	50	78	

* stezana navrtka / crimped nut

PRIKLJUČAK KUPASTI POV. TIPA
METRIC "O" RING FEMALE
45° SWEPT ELBOW

IF-M13 DKO L

za zaptivni konus od 24° laki red DIN 3902
for conical sealing of 24° light series DIN 3902



ŠIFRA CODE	hose ID		DN	thread		cut-off			hex	drop
	in	mm		D	A	B	d	OK	C	
FIS 8738 NP6	1/4	6,4	6	M14x1,5	2,5	41	4	17	15	
NP8/6	1/4	6,4	6	M16x1,5	1,7	42	4	19	16,5	
NP8	5/16	7,9	8	M16x1,5	1,7	44,5	5,5	19	16,5	
NP10/8	5/16	7,9	8	M18x1,5	2,5	46	5,5	22	18	
NP10	3/8	9,5	10	M18x1,5	2,5	50	7	22	18	
NP13	1/2	12,7	13	M22x1,5	3,5	62	9,7	27	20,5	
NP16	5/8	15,9	16	M26x1,5	4	74	12,5	32	23	
NP20	3/4	19,0	20	M30x2	4,5	66	15,5	36	27	
NP25	1	25,4	25	M36x2	5	87	20,5	41	32	
NP32	1 1/4	31,8	32	M45x2	5	100	26	50	36	



ИВАНОВНА
ФЛЕКС



PRIKLJUČCI ZA CREVA
FITTINGS FOR HOSES

TIPA
TYPE

1SN,2SN,1ST,2ST - DIN EN 853
1SC,2SC - DIN EN 857
M - SAE 100 R6
H - SAE 100 R3

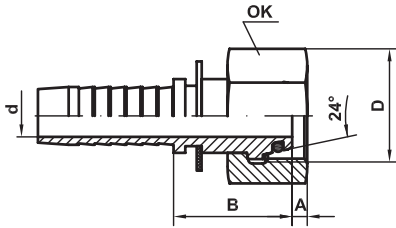


PRIKLJUČAK KUPASTI TIPA
METRIC "O" RING FEMALE

IF-M20 DKO S

za zaptivni konus od 24° teški red DIN 3902

for conical sealing of 24° heavy series DIN 3902



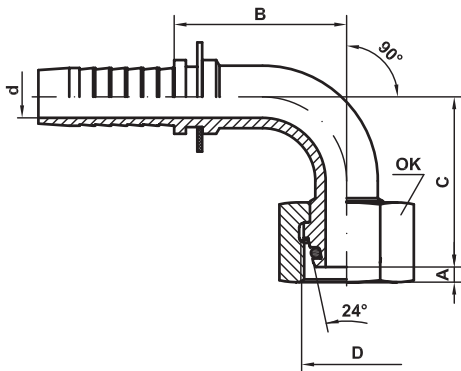
ŠIFRA CODE	hose ID			thread D	cut-off			hex OK	drop C
	in	mm	DN		A	B	d		
FIS 8734 NP4/6	1/4	6,4	6	M16x1,5	4	24,5	4,5	19	
NP6	1/4	6,4	6	M18x1,5	3,2	26	4,5	22	
NP6/8	5/16	7,9	8	M18x1,5	3,2	26,5	5,5	24	
NP8	5/16	7,9	8	M20x1,5	3	27	5,5	24	
NP8/10	3/8	9,5	10	M20x1,5	3	27	7,1	24	
NP10	3/8	9,5	10	M22x1,5	4,5	31	7,1	27	
NP10/13	1/2	12,7	13	M22x1,5	4,5	31,5	9,7	27	
NP13	1/2	12,7	13	M24x1,5	4	32,5	9,7	30	
NP16	5/8	15,9	16	M30x2	5,5	35,5	13	36	
NP16/20	3/4	19,0	20	M30x2	5,5	36	14	36	
NP20	3/4	19,0	20	M36x2	6,5	40	15,5	41	
NP20/25	1	25,4	25	M36x2	6,5	41	18	41	
NP25	1	25,4	25	M42x2	7	43	21,5	50	
NP32	1 1/4	31,8	32	M52x2	9,5	47,5	27	60	

PRIKLJUČAK KUPASTI POV. TIPA
METRIC "O" RING FEMALE
90° SWEPT ELBOW

IF-M21 DKO S

za zaptivni konus od 24° teški red DIN 3902

for conical sealing of 24° heavy series DIN 3902



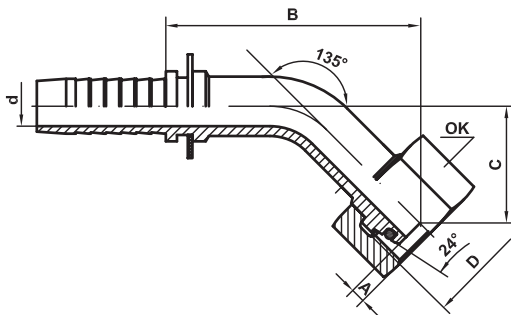
ŠIFRA CODE	hose ID			thread D	cut-off			hex OK	drop C
	in	mm	DN		A	B	d		
FIS 8735 NP4/6	1/4	6,4	6	M16x1,5	4	25	4	19	27
NP6	1/4	6,4	6	M18x1,5	3,2	25	4	22	30
NP6/8	5/16	7,9	8	M18x1,5	3,2	28,5	5,5	24	32
NP8	5/16	7,9	8	M20x1,5	3	28,5	5,5	24	33
NP8/10	3/8	9,5	10	M20x1,5	3	34	7	24	35
NP10	3/8	9,5	10	M22x1,5	4,5	31,5	7	27	36
NP10/13	1/2	12,7	13	M22x1,5	4,5	40	9,7	27	40,5
NP13	1/2	12,7	13	M24x1,5	4	40	9,7	30	42
NP16	5/8	15,9	16	M30x2	5,5	47	12,5	36	50
NP16/20	3/4	19,0	20	M30x2	5,5	57	14	36	56
NP20	3/4	19,0	20	M36x2	6,5	57	15,5	41	58
NP20/25	1	25,4	25	M36x2	6,5	79,5	18	41	69
NP25	1	25,4	25	M42x2	7	79,5	20,5	50	70
NP32	1 1/4	31,8	32	M52x2	9,5	91,5	26	60	81,5

PRIKLJUČAK KUPASTI POV. TIPA
METRIC "O" RING FEMALE
45° SWEPT ELBOW

IF-M23 DKO S

za zaptivni konus od 24° teški red DIN 3902

for conical sealing of 24° heavy series DIN 3902



ŠIFRA CODE	hose ID			thread D	cut-off			hex OK	drop C
	in	mm	DN		A	B	d		
FIS 8736 NP4/6	1/4	6,4	6	M16x1,5	4	41	4	19	15
NP6	1/4	6,4	6	M18x1,5	3,2	42	4	19	16,5
NP6/8	5/16	7,9	8	M18x1,5	3,2	44,5	5,5	24	16,5
NP8	5/16	7,9	8	M20x1,5	3	46	5,5	24	18
NP8/10	3/8	9,5	10	M20x1,5	3	50	7	24	18
NP10	3/8	9,5	10	M22x1,5	4,5	52	7	27	20
NP10/13	1/2	12,7	13	M22x1,5	4,5	63,5	9	27	22
NP13	1/2	12,7	13	M24x1,5	4	64	9,7	30	22,5
NP16	5/8	15,9	16	M30x2	5,5	77	12,5	36	26
NP16/20	3/4	19,0	20	M30x2	5,5	67,5	14	36	28,5
NP20	3/4	19,0	20	M36x2	6,5	68,5	15,5	41	29,5
NP20/25	1	25,4	25	M36x2	6,5	89	18	41	34
NP25	1	25,4	25	M42x2	7	90	20,5	50	35
NP32	1 1/4	31,8	32	M52x2	9,5	102	26	60	38



ИВАНОВНА
ФЛЕКС



PRIKLJUČCI ZA CREVA
FITTINGS FOR HOSES

TIPA
TYPE

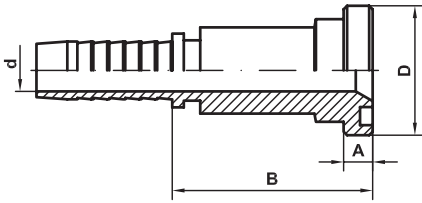
1SN,2SN,1ST,2ST - DIN EN 853
1SC,2SC - DIN EN 857
M - SAE 100 R6
H - SAE 100 R3



PRIKLJUČAK PRIRUBNIČKI TIPA
SAE FLANGE 3000 psi

IF-P10 SFL-3

za pritiske do 210 bara SAE J518
for pressure until 210 bar SAE J518

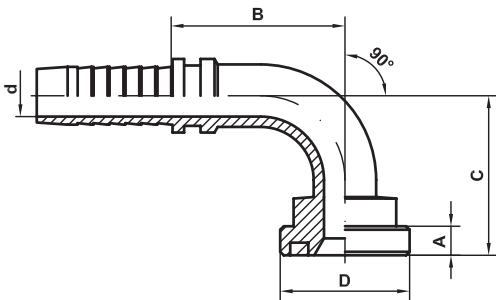


ŠIFRA CODE	hose ID		flange		cut-off		
	in	mm	DN	D	A	B	d
FIS 8329 NP13	1/2	12,7	13	30,2	6,73	45,5	9,7
NP20	3/4	19,0	20	38,1	6,73	52	15,5
NP25	1	25,4	25	44,5	8	54	21,5
NP32	1 1/4	31,8	32	50,8	8	61,5	27
NP40	1 1/2	38,1	40	60,3	8	63	33,5
NP50	2	50,8	50	71,4	9,52	69	45

PRIKLJUČAK PRIRUBNIČKI TIPA
SAE FLANGE 3000 psi

IF-P11 SFL-3-90

za pritiske do 210 bara SAE J518
for pressure until 210 bar SAE J518



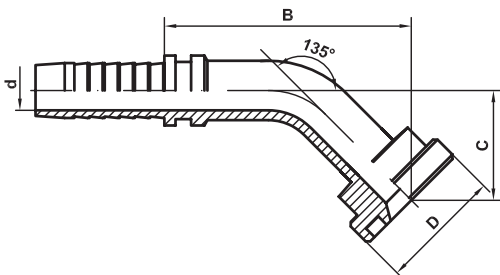
ŠIFRA CODE	hose ID		flange		cut-off			drop
	in	mm	DN	D	A	B	d	
FIS 8424/90 NP13	1/2	12,7	13	30,2	6,73	39	9,7	40
NP20	3/4	19,0	20	38,1	6,73	56	15,5	54
NP25	1	25,4	25	44,5	8	77,5	20,5	65,5
NP32	1 1/4	31,8	32	50,8	8	81	26	83
FIS 8603 NP40 *	1 1/2	38,1	40	60,3	8	109	34	103
FIS 8603 NP50 *	2	50,8	50	71,4	9,52	132	45	122

* Zavareni priključci (Welded fittings)

PRIKLJUČAK PRIRUBNIČKI TIPA
SAE FLANGE 3000 psi

IF-P13 SFL-3-45

za pritiske do 210 bara SAE J518
for pressure until 210 bar SAE J518



ŠIFRA CODE	hose ID		flange		cut-off			drop
	in	mm	DN	D	A	B	d	
FIS 8424/45 NP13	1/2	12,7	13	30,2	6,73	60	9,7	20
FIS 8425/45 NP20	3/4	19,0	20	38,1	6,73	64,5	15,5	27
FIS 8425/45 NP25/20	3/4	19,0	20	44,5	8	66	15,5	28
FIS 8425/45 NP25	1	25,4	25	44,5	8	85,5	20,5	31,5
FIS 8425/45 NP32	1 1/4	31,8	32	50,8	8	97,5	26	34,5
FIS 8605 NP40 *	1 1/2	38,1	40	60,3	8	98,6	34	38,6
FIS 8605 NP50 *	2	50,8	50	71,4	9,52	117,5	44	44,5

* Zavareni priključci (Welded fittings)



ИВАНОВНА
ФЛЕКС



PRIKLJUČCI ZA CREVA
FITTINGS FOR HOSES

TIPA
TYPE

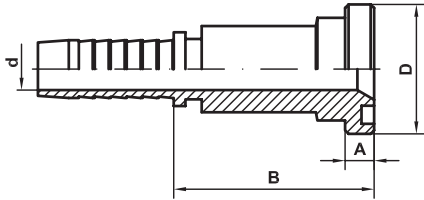
1SN,2SN,1ST,2ST - DIN EN 853
1SC,2SC - DIN EN 857
M - SAE 100 R6
H - SAE 100 R3



PRIKLJUČAK PRIRUBNIČKI TIPA
SAE FLANGE 6000 psi

IF-P20 SFL-6

za pritiske do 420 bara SAE J518
for pressure until 420 bar SAE J518

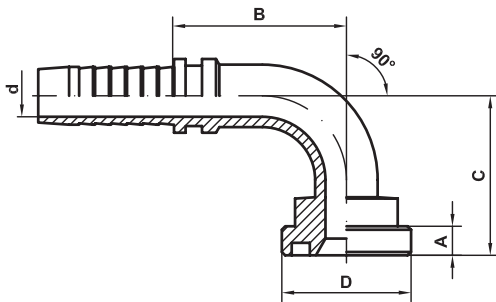


ŠIFRA CODE	hose ID		DN	flange		cut-off		
	in	mm		D	A	B	d	
FIS 8349 NP13	1/2	12,7	13	31,8	7,47	47,5	9,7	
NP20	3/4	19,0	20	41,3	8,76	55,5	15,5	
NP25	1	25,4	25	47,6	9,52	60	21,5	
NP32	1 1/4	31,8	32	54	10,28	70,5	27	
NP40	1 1/2	38,1	40	63,5	12,57	75	33,5	
NP50	2	50,8	50	79,4	12,57	85	45	

PRIKLJUČAK PRIRUBNIČKI TIPA
SAE FLANGE 6000 psi

IF-P21 SFL-6-90

za pritiske do 420 bara SAE J518
for pressure until 420 bar SAE J518



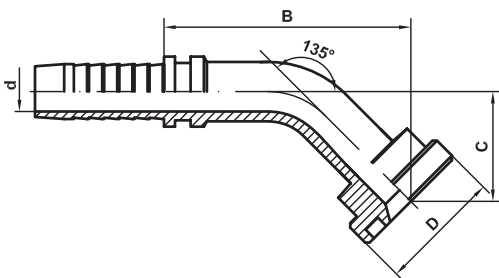
ŠIFRA CODE	hose ID		DN	flange		cut-off		drop	
	in	mm		D	A	B	d	C	
FIS 8426/90 NP13	1/2	12,7	13	31,8	7,47	39	9,7	41	
NP20	3/4	19,0	20	41,3	8,76	56	15,5	57	
NP25	1	25,4	25	47,6	9,52	77,5	20,5	72	
NP32	1 1/4	31,8	32	54	10,28	90,5	26	85	
FIS 8606 NP40*	1 1/2	38,1	40	63,5	12,57	109	34	116	
FIS 8606 NP50*	2	50,8	50	79,4	12,57	132	45	143	

* Zavareni priključci (Welded fittings)

PRIKLJUČAK PRIRUBNIČKI TIPA
SAE FLANGE 6000 psi

IF-P23 SFL-6-45

za pritiske do 420 bara SAE J518
for pressure until 420 bar SAE J518



ŠIFRA CODE	hose ID		DN	flange		cut-off		drop	
	in	mm		D	A	B	d	C	
FIS 8426/45 NP13	1/2	12,7	13	31,8	7,47	63	9,7	21	
FIS 8427/45 NP20	3/4	19,0	20	41,3	8,76	67	15,5	29	
FIS 8427/45 NP25	1	25,4	25	47,6	9,52	90	20,5	36	
FIS 8427/45 NP32	1 1/4	31,8	32	54	10,28	103,5	26	40,5	
FIS 8608 NP40*	1 1/2	38,1	40	63,5	12,57	107	34	47	
FIS 8608 NP50*	2	50,8	50	79,4	12,57	132,5	45	59,5	

* Zavareni priključci (Welded fittings)



ИВАНОВНА
ФЛЕКС



PRIKLJUČCI ZA CREVA
FITTINGS FOR HOSES

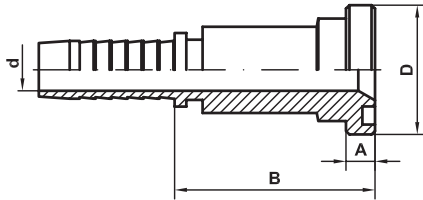
TIPA
TYPE

1SN,2SN,1ST,2ST - DIN EN 853
1SC,2SC - DIN EN 857
M - SAE 100 R6
H - SAE 100 R3



PRIKLJUČAK PRIRUBNIČKI ZA KOMATSU
KOMATSU FLANGE

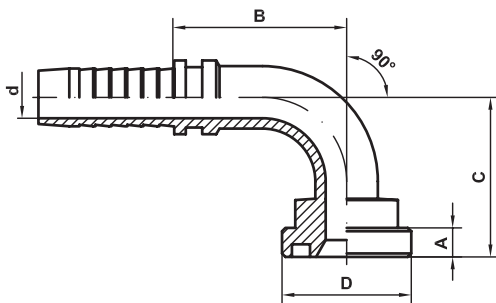
IF-P50



ŠIFRA CODE	hose ID		DN	flange		cut-off		
	in	mm		D	A	B	d	
FIS 8370 NP16	5/8	15,9	16	34,2	6,73	51	12,5	

PRIKLJUČAK PRIRUBNIČKI ZA KOMATSU
KOMATSU FLANGE

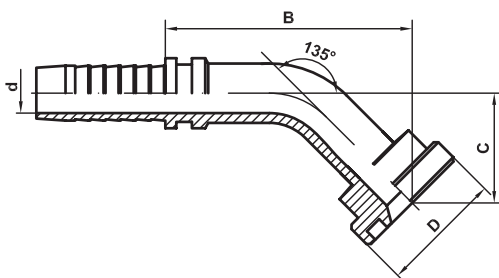
IF-P51



ŠIFRA CODE	hose ID		DN	flange		cut-off		drop	
	in	mm		D	A	B	C	d	
FIS 8434/90 NP16	5/8	15,9	16	34,2	6,73	46	48	12,5	

PRIKLJUČAK PRIRUBNIČKI ZA KOMATSU
KOMATSU FLANGE

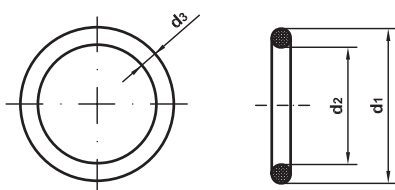
IF-P53



ŠIFRA CODE	hose ID		DN	flange		cut-off		drop	
	in	mm		D	A	B	C	d	
FIS 8434/45 NP16	5/8	15,9	16	34,2	6,73	72	23	12,5	

"O" - PRSTEN

"O" - RING



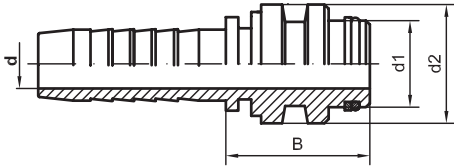
ŠIFRA CODE	d1	d2	d3
FIS 8502 NP13	25,7	18,64	3,53
NP20	32	25	3,53
NP25	40	32,9	3,53
NP32	44,8	37,7	3,53
NP40	54,3	47,2	3,53
NP50	63,8	56,7	3,53





PRIKLJUČAK OKRETNI TIPA
STAPLE MALE WITH "O" RING

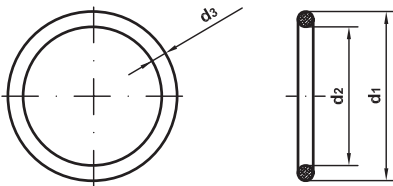
IF- R10



ŠIFRA CODE	hose ID			head		cut-off	
	in	mm	DN	d1	d2	B	d
FIS 8707 NP6	1/4	6,4	6	10	15	35	3
NP10	3/8	9,5	10	14	20	35	6
NP13	1/2	12,7	13	18	24	36,5	9
NP16	5/8	15,9	16	21	26	36,5	12
NP20	3/4	19,0	20	24	29	37	15,5
NP25	1	25,4	25	31	39	45,5	21,5
NP32	1 1/4	31,8	32	38	46	46	27

"O" - PRSTEN

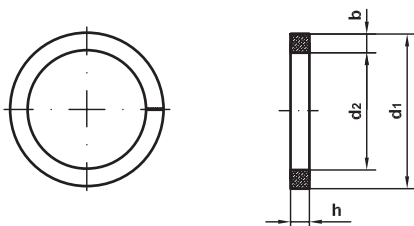
"O" - RING



ŠIFRA CODE	d1	d2	d3
FIS 8517 NP6	10	6	2
NP10	14	10	2
NP13	18	13	2,5
NP16	22	17	2,5
NP20	24	19	2,5
NP25	30	25	2,5
NP32	38	33	2,5

ZAŠTITNI PRSTEN

PREVENTIVE RING



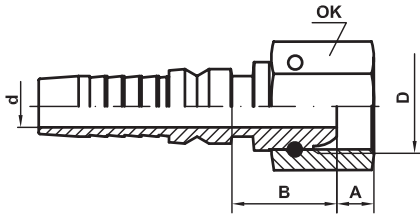
ŠIFRA CODE	d1	d2	h	b
FIS 8516 NP6	10,2	6,7	1	1,75
NP10	14	11	1	1,5
NP13	18	14	1	2
NP16	21	17	1	2
NP20	24	20	1	2
NP25	31	27	1	2
NP32	38	34	1	2



PRIKLJUČAK LOPTASTI TIPA
BSP FEMALE BALL TYPE

IF-A50 DKR

za zaptivni konus od 60° sa BSP navojem
for conical sealing of 60° with BSP thread

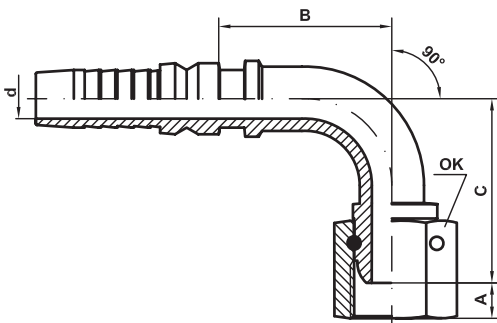


ŠIFRA CODE	Tip gume Hose type	hose ID			thread		cut-off			hex	
		in	mm	DN	D	A	B	d	OK	C	
FIS 8765 NP10	4SP	3/8	9,5	10	G3/8	5	22	6,3	22		
NP13/10	4SP	3/8	9,5	10	G1/2	7	22,5	6,3	24		
NP13	4SP	1/2	12,7	13	G1/2	7	22,5	9	24		
NP16/13	4SP	1/2	12,7	13	G5/8	8	23,5	9	27		
NP16	4SP	5/8	15,9	16	G5/8	8	23,5	12	27		
NP20/16	4SP	5/8	15,9	16	G3/4	8	25,5	12	32		
NP20	4SP-4SH	3/4	19,0	20	G3/4	8	25,5	15	32		
NP25/20	4SP-4SH	3/4	19,0	20	G1	10,5	27	15	41		
NP25	4SP-4SH	1	25,4	25	G1	10,5	27	20	41		
NP32/25	4SP-4SH	1	25,4	25	G1 1/4	11	28	20	50		
NP32	4SH	1 1/4	31,8	32	G1 1/4	11	28,5	26	50		
NP40/32	4SH	1 1/4	31,8	32	G1 1/2	13	28,5	26	55		
NP40	4SH	1 1/2	38,1	40	G1 1/2	13	29,5	33	55		
NP50	4SH	2	50,8	50	G2	13,5	31,5	44	70		

PRIKLJUČAK LOPT. POV. TIPA
BSP FEMALE BALL TYPE
90° SWEEP ELBOW

IF-A51 DKR

za zaptivni konus od 60° sa BSP navojem
for conical sealing of 60° with BSP thread

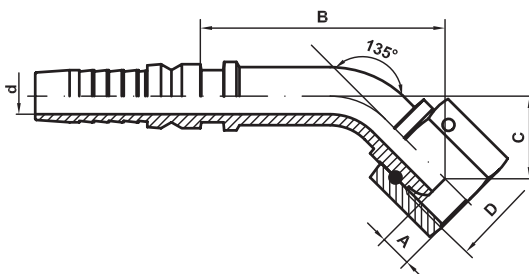


ŠIFRA CODE	Tip gume Hose type	hose ID			thread		cut-off			hex	
		in	mm	DN	D	A	B	d	OK	C	
FIS 8766 NP10	4SP	3/8	9,5	10	G3/8	5	30,5	6,3	22	36	
NP13/10	4SP	3/8	9,5	10	G1/2	7	30,5	6,3	24	37	
NP13	4SP	1/2	12,7	13	G1/2	7	38	9	24	43	
NP16/13	4SP	1/2	12,7	13	G5/8	8	38	9	27	44,5	
NP16	4SP	5/8	15,9	16	G5/8	8	46	12	27	50	
NP20/16	4SP	5/8	15,9	16	G3/4	8	46	12	32	52	
NP20	4SP-4SH	3/4	19,0	20	G3/4	8	55	15	32	59	
NP25/20	4SP-4SH	3/4	19,0	20	G1	10,5	55	15	41	60,5	
NP25	4SP-4SH	1	25,4	25	G1	10,5	74,5	20	41	70,5	
NP32/25	4SP-4SH	1	25,4	25	G1 1/4	11	74,5	20	50	74	
NP32	4SH	1 1/4	31,8	32	G1 1/4	11	88,5	26	50	85	
NP40/32	4SH	1 1/4	31,8	32	G1 1/2	13	88,5	26	55	85	

PRIKLJUČAK LOPT. POV. TIPA
BSP FEMALE BALL TYPE
45° SWEEP ELBOW

IF-A53 DKR

za zaptivni konus od 60° sa BSP navojem
for conical sealing of 60° with BSP thread



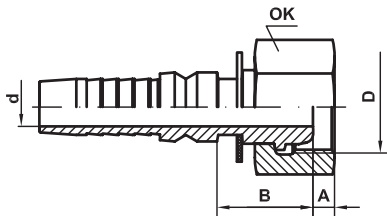
ŠIFRA CODE	Tip gume Hose type	hose ID			thread		cut-off			hex	
		in	mm	DN	D	A	B	d	OK	C	
FIS 8767 NP10	4SP	3/8	9,5	10	G3/8	5	49	6,3	22	18	
NP13/10	4SP	3/8	9,5	10	G1/2	7	49	6,3	24	18	
NP13	4SP	1/2	12,7	13	G1/2	7	60	9	24	19,5	
NP16/13	4SP	1/2	12,7	13	G5/8	8	61,5	9	27	21	
NP16	4SP	5/8	15,9	16	G5/8	8	72	12	27	22	
NP20/16	4SP	5/8	15,9	16	G3/4	8	73,5	12	32	23,5	
NP20	4SP-4SH	3/4	19,0	20	G3/4	8	62	15	32	23	
NP25/20	4SP-4SH	3/4	19,0	20	G1	10,5	63	15	41	24	
NP25	4SP-4SH	1	25,4	25	G1	10,5	81	20	41	30	
NP32/25	4SP-4SH	1	25,4	25	G1 1/4	11	83	20	50	32	
NP32	4SH	1 1/4	31,8	32	G1 1/4	11	97	26	50	35	
NP40/32	4SH	1 1/4	31,8	32	G1 1/2	13	97	26	55	35	



PRIKLJUČAK LOPTASTI TIPA
METRIC FEMALE BALL TYPE

IF-A60 DKL

za zaptivni konus od 24°- 60° laki red DIN 3902
for conical sealing of 24°-60° light series DIN 3902

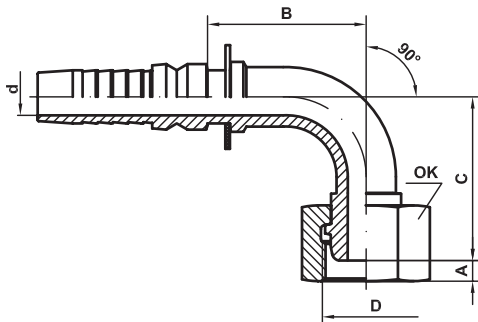


ŠIFRA CODE	Tip gume Hose type	hose ID		thread	cut-off			hex		
		in	mm		DN	D	A	B	d	OK
FIS 8666 NP10	4SP	3/8	9,5	10	M18x1,5	3,5	21,5	6,3	22	
NP13	4SP	1/2	12,7	13	M22x1,5	5	22	9	27	
NP16	4SP	5/8	15,9	16	M26x1,5	5	22,5	12	32	
NP20	4SP-4SH	3/4	19,0	20	M30x1,5	7	23,5	15	36	
NP25	4SP-4SH	1	25,4	25	M38x1,5	7,5	24	20	46	
NP32	4SH	1 1/4	31,8	32	M45x1,5	9	25,5	27	50	

PRIKLJUČAK LOPT. POV. TIPA
METRIC FEMALE BALL TYPE
90° SWEEP ELBOW

IF-A61 DKL

za zaptivni konus od 24°- 60° laki red DIN 3902
for conical sealing of 24°-60° light series DIN 3902

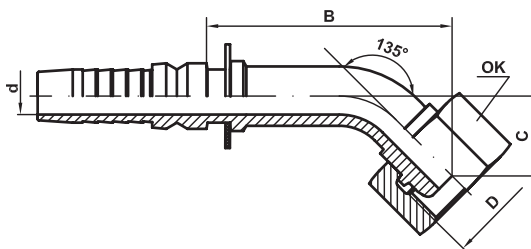


ŠIFRA CODE	Tip gume Hose type	hose ID		thread	cut-off			hex		drop
		in	mm		DN	D	A	B	d	
FIS 8783 NP10	4SP	3/8	9,5	10	M18x1,5	3,5	34	6,3	22	34
NP13	4SP	1/2	12,7	13	M22x1,5	5	39	9	27	38
NP16	4SP	5/8	15,9	16	M26x1,5	5	46	12	32	45,5
NP20	4SP-4SH	3/4	19,0	20	M30x1,5	7	56	15	36	57,5
NP25	4SP-4SH	1	25,4	25	M38x1,5	7,5	75,5	20	46	63,5
NP32	4SH	1 1/4	31,8	32	M45x1,5	9	89,5	27	50	74

PRIKLJUČAK LOPT. POV. TIPA
METRIC FEMALE BALL TYPE
45° SWEEP ELBOW

IF-A63 DKL

za zaptivni konus od 24°- 60° laki red DIN 3902
for conical sealing of 24°-60° light series DIN 3902



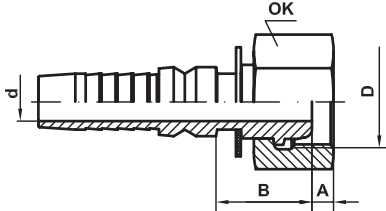
ŠIFRA CODE	Tip gume Hose type	hose ID		thread	cut-off			hex		drop
		in	mm		DN	D	A	B	d	
FIS 8784 NP10	4SP	3/8	9,5	10	M18x1,5	3,5	50	6,3	22	18
NP13	4SP	1/2	12,7	13	M22x1,5	5	60	9	27	19
NP16	4SP	5/8	15,9	16	M26x1,5	5	72	12	32	22
NP20	4SP-4SH	3/4	19,0	20	M30x1,5	7	63	15	36	25
NP25	4SP-4SH	1	25,4	25	M38x1,5	7,5	81	20	46	30
NP32	4SH	1 1/4	31,8	32	M45x1,5	9	95	27	50	33



PRIKLJUČAK LOPTASTI TIPA
METRIC FEMALE BALL TYPE

IF-A70 DKS

za zaptivni konus od 24°- 60° teški red DIN 3902
for conical sealing of 24°-60° heavy series DIN 3902

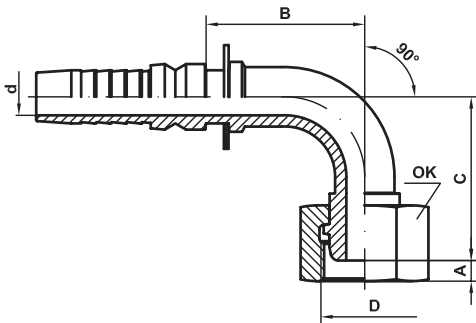


ŠIFRA CODE	Tip gume Hose type	hose ID		thread		cut-off			hex	
		in	mm	DN	D	A	B	d	OK	C
FIS 8667 NP10	4SP	3/8	9,5	10	M22x1,5	7	21,5	6,3	27	
NP13	4SP	1/2	12,7	13	M24x1,5	6	22,5	9	30	
NP16	4SP	5/8	15,9	16	M30x2	9	22,5	12	36	
NP20	4SP-4SH	3/4	19,0	20	M36x2	11,5	23,5	15	41	
NP25	4SP-4SH	1	25,4	25	M42x2	11	25	20	50	
NP32	4SH	1 1/4	31,8	32	M52x2	14,5	26,5	27	60	

PRIKLJUČAK LOPT. POV. TIPA
METRIC FEMALE BALL TYPE
90° SWEPT ELBOW

IF-A71 DKS

za zaptivni konus od 24°- 60° teški red DIN 3902
for conical sealing of 24°-60° heavy series DIN 3902

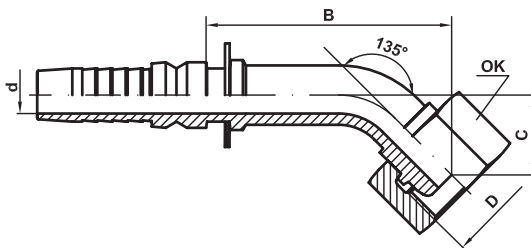


ŠIFRA CODE	Tip gume Hose type	hose ID		thread		cut-off			hex		drop C
		in	mm	DN	D	A	B	d	OK		
FIS 8794 NP10	4SP	3/8	9,5	10	M22x1,5	7	31,5	6,3	27	34	
NP13	4SP	1/2	12,7	13	M24x1,5	6	39	9	30	39	
NP16	4SP	5/8	15,9	16	M30x2	9	46	12	36	47	
NP20	4SP-4SH	3/4	19,0	20	M36x2	11,5	56	15	41	53	
NP25	4SP-4SH	1	25,4	25	M42x2	11	75,5	20	50	66	
NP32	4SH	1 1/4	31,8	32	M52x2	14,5	89,5	27	60	76,5	

PRIKLJUČAK LOPT. POV. TIPA
METRIC FEMALE BALL TYPE
45° SWEPT ELBOW

IF-A73 DKS

za zaptivni konus od 24°- 60° teški red DIN 3902
for conical sealing of 24°-60° heavy series DIN 3902



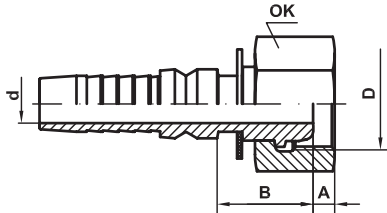
ŠIFRA CODE	Tip gume Hose type	hose ID		thread		cut-off			hex		drop C
		in	mm	DN	D	A	B	d	OK		
FIS 8795 NP10	4SP	3/8	9,5	10	M22x1,5	7	50	6,3	27	18	
NP13	4SP	1/2	12,7	13	M24x1,5	6	61,5	9	30	21	
NP16	4SP	5/8	15,9	16	M30x2	9	74	12	36	24	
NP20	4SP-4SH	3/4	19,0	20	M36x2	11,5	64	15	41	26	
NP25	4SP-4SH	1	25,4	25	M42x2	11	83	20	50	32	
NP32	4SH	1 1/4	31,8	32	M52x2	14,5	97	27	60	35	



PRIKLJUČAK LOPTASTI TIPA
METRIC FEMALE BALL TYPE

IF-A80 DKL

za zaptivni konus od 24°- 60° laki red DIN 3902
for conical sealing of 24°-60° light series DIN 3902

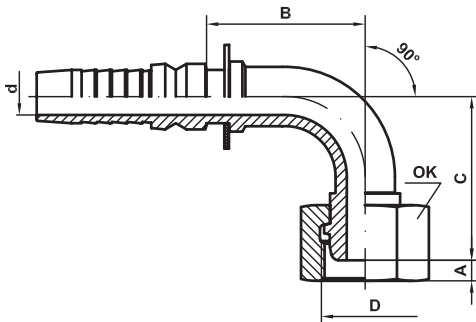


ŠIFRA CODE	Tip gume Hose type	hose ID		thread		cut-off			hex	
		in	mm	DN	D	A	B	d	OK	C
FIS 8668 NP20	4SP-4SH	3/4	19,0	20	M30x2	6	23,5	15	36	
NP25	4SP-4SH	1	25,4	25	M36x2	6,5	24	20	41	
NP32	4SH	1 1/4	31,8	32	M45x2	9	25,5	27	50	
NP40	4SH	1 1/2	38,1	40	M52x2	9	25	33,5	60	

PRIKLJUČAK LOPT. POV. TIPA
METRIC FEMALE BALL TYPE
90° SWEPT ELBOW

IF-A81 DKL

za zaptivni konus od 24°- 60° laki red DIN 3902
for conical sealing of 24°-60° light series DIN 3902

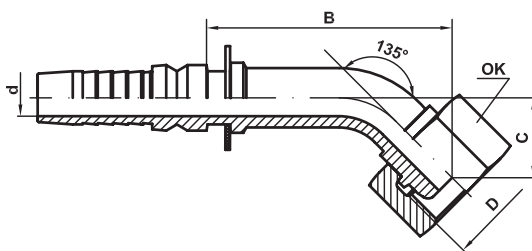


ŠIFRA CODE	Tip gume Hose type	hose ID		thread		cut-off			hex		drop
		in	mm	DN	D	A	B	d	OK	C	
FIS 8796 NP20	4SP-4SH	3/4	19,0	20	M30x2	6	56	15	36	51,5	
NP25	4SP-4SH	1	25,4	25	M36x2	6,5	75,5	20	41	63,5	
NP32	4SH	1 1/4	31,8	32	M45x2	9	89,5	27	50	74	

PRIKLJUČAK LOPT. POV. TIPA
METRIC FEMALE BALL TYPE
45° SWEPT ELBOW

IF-A83 DKL

za zaptivni konus od 24°- 60° laki red DIN 3902
for conical sealing of 24°-60° light series DIN 3902



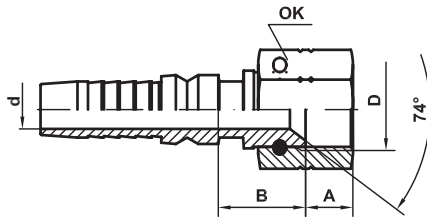
ŠIFRA CODE	Tip gume Hose type	hose ID		thread		cut-off			hex		drop
		in	mm	DN	D	A	B	d	OK	C	
FIS 8797 NP20	4SP-4SH	3/4	19,0	20	M30x2	6	63	15	36	25	
NP25	4SP-4SH	1	25,4	25	M36x2	6,5	81	20	41	30	
NP32	4SH	1 1/4	31,8	32	M45x2	9	96	27	50	33	



PRIKLJUČAK KONUSNI TIPA
JIC FEMALE

IF-D50 DKJ

za zaptivni konus od 74° sa UNF navojem
for conical sealing of 74° with UNF thread

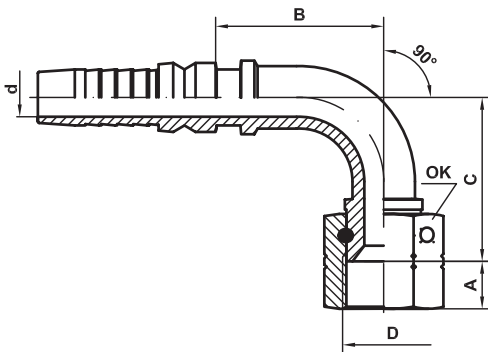


ŠIFRA CODE	Tip gume Hose type	hose ID		thread		cut-off			hex	
		in	mm	DN	D	A	B	d	OK	C
FIS 8649 NP10	4SP	3/8	9,5	10	9/16-18UNF	10	19	6,3	19	
NP13/10	4SP	3/8	9,5	10	3/4-16UNF	11	19,5	6,3	24	
NP13	4SP	1/2	12,7	13	3/4-16UNF	11	19,5	9	24	
NP16/13	4SP	1/2	12,7	13	7/8-14UNF	13	21,5	9	27	
NP16	4SP	5/8	15,9	16	7/8-14UNF	13	21,5	12	27	
NP20/16	4SP	5/8	15,9	16	11/16-12UNF	14,5	22,5	12	32	
NP20	4SP-4SH	3/4	19,0	20	11/16-12UNF	14,5	22,5	15	32	
NP25/20	4SP-4SH	3/4	19,0	20	1 5/16-12UN	15,5	25	15	41	
NP25	4SP-4SH	1	25,4	25	1 5/16-12UN	15,5	25	20	41	
NP32/25	4SP-4SH	1	25,4	25	1 5/8-12UN	16	27	20	50	
NP32	4SH	1 1/4	31,8	32	1 5/8-12UN	16	27,5	26	50	

PRIKLJUČAK KONUSNI TIPA
JIC FEMALE
90° SWEPT ELBOW

IF-D51 DKJ

za zaptivni konus od 74° sa UNF navojem
for conical sealing of 74° with UNF thread

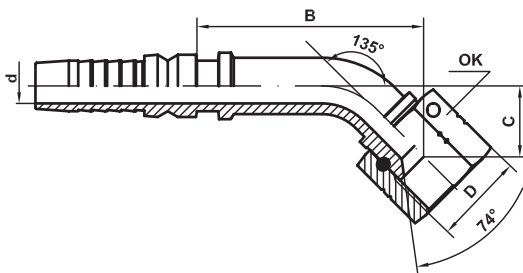


ŠIFRA CODE	Tip gume Hose type	hose ID		thread		cut-off			hex		drop C
		in	mm	DN	D	A	B	d	OK		
FIS 8792 NP10	4SP	3/8	9,5	10	9/16-18UNF	10	31	6,3	19	33	
NP13/10	4SP	3/8	9,5	10	3/4-16UNF	11	31	6,3	24	34	
NP13	4SP	1/2	12,7	13	3/4-16UNF	11	38	9	24	39,5	
NP16/13	4SP	1/2	12,7	13	7/8-14UNF	13	38	9	27	42	
NP16	4SP	5/8	15,9	16	7/8-14UNF	13	45	12	27	48	
NP20/16	4SP	5/8	15,9	16	11/16-12UNF	14,5	45	12	32	49,5	
NP20	4SP-4SH	3/4	19,0	20	11/16-12UNF	14,5	55	15	32	58	
NP25/20	4SP-4SH	3/4	19,0	20	1 5/16-12UN	15,5	55	15	41	58	
NP25	4SP-4SH	1	25,4	25	1 5/16-12UN	15,5	74,5	20	41	69	
NP32/25	4SP-4SH	1	25,4	25	1 5/8-12UN	16	74,5	20	50	73	
NP32	4SH	1 1/4	31,8	32	1 5/8-12UN	16	88,5	26	50	83,5	

PRIKLJUČAK KONUSNI TIPA
JIC FEMALE
45° SWEPT ELBOW

IF-D53 DKJ

za zaptivni konus od 74° sa UNF navojem
for conical sealing of 74° with UNF thread



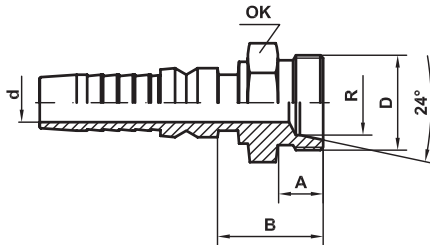
ŠIFRA CODE	Tip gume Hose type	hose ID		thread		cut-off			hex		drop C
		in	mm	DN	D	A	B	d	OK		
FIS 8793 NP10	4SP	3/8	9,5	10	9/16-18UNF	10	49	6,3	19	17	
NP13/10	4SP	3/8	9,5	10	3/4-16UNF	11	50	6,3	24	18	
NP13	4SP	1/2	12,7	13	3/4-16UNF	11	61	9	24	20,5	
NP16/13	4SP	1/2	12,7	13	7/8-14UNF	13	63	9	27	22	
NP16	4SP	5/8	15,9	16	7/8-14UNF	13	75	12	27	25	
NP20/16	4SP	5/8	15,9	16	11/16-12UNF	14,5	75,5	12	32	25,5	
NP20	4SP-4SH	3/4	19,0	20	11/16-12UNF	14,5	66	15	32	28	
NP25/20	4SP-4SH	3/4	19,0	20	1 5/16-12UN	15,5	67,5	15	41	29,5	
NP25	4SP-4SH	1	25,4	25	1 5/16-12UN	15,5	85	20	41	34,5	
NP32/25	4SP-4SH	1	25,4	25	1 5/8-12UN	16	87,5	20	50	37	
NP32	4SH	1 1/4	31,8	32	1 5/8-12UN	16	101,5	26	50	39,5	



PRIKLJUČAK NAVOJNI CEVNI TIPA
METRIC PARALLEL MALE

IF-J10 CEL

za zaptivni konus od 24° laki red DIN 3902
for conical sealing of 24° light series DIN 3902

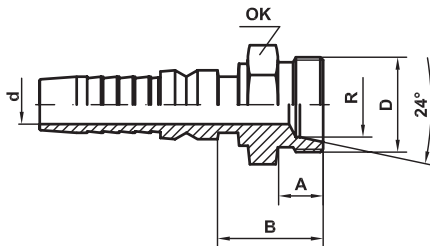


ŠIFRA CODE	Tip gume Hose type	hose ID		thread	cut-off			hex		
		in	mm		DN	D	A	B	d	R
FIS 8374 NP10	4SP	3/8	9,5	10	M18x1,5	11	23	6,3	12	19
NP13	4SP	1/2	12,7	13	M22x1,5	12	25,5	9	15	24
NP16	4SP	5/8	15,9	16	M26x1,5	12	26,5	12	18	27
NP20	4SP-4SH	3/4	19,0	20	M30x2	14	30	15	22	36
NP25	4SP-4SH	1	25,4	25	M36x2	14	33	20	28	41
NP32	4SH	1 1/4	31,8	32	M45x2	16	37,5	27	35	50

PRIKLJUČAK NAVOJNI CEVNI TIPA
METRIC PARALLEL MALE

IF-J20 CES

za zaptivni konus od 24° teški red DIN 3902
for conical sealing of 24° heavy series DIN 3902

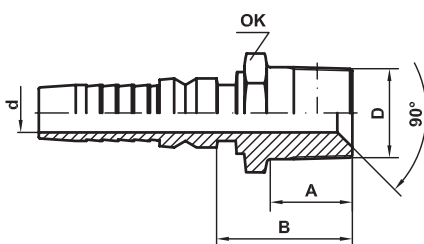


ŠIFRA CODE	Tip gume Hose type	hose ID		thread	cut-off			hex		
		in	mm		DN	D	A	B	d	R
FIS 8375 NP13	4SP	1/2	12,7	13	M24x1,5	16	27,5	9	16	27
NP16	4SP	5/8	15,9	16	M30x2	20	30,5	12	20	32
NP20	4SP-4SH	3/4	19,0	20	M36x2	25	35	15	25	41
NP25	4SP-4SH	1	25,4	25	M42x2	30	39	20	30	46
NP32	4SH	1 1/4	31,8	32	M52x2	38	43,5	27	38	55

PRIKLJUČAK NAVOJNI RAVNI TIPA

IF-G60 AGN

samozaptivajući NPT navoj
NPT thread flat connection



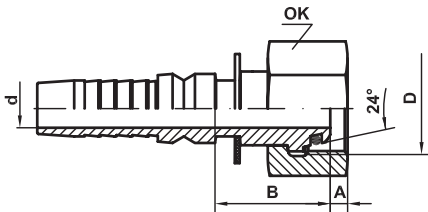
ŠIFRA CODE	Tip gume Hose type	hose ID		thread	cut-off			hex	
		in	mm		DN	D	A	B	d
FIS 8373 NP13	4SP	1/2	12,7	13	1/2-14NPT	19,85	33,5	9	24
NP16	4SP	5/8	15,9	16	3/4-14NPT	20,15	35	12	30
NP20	4SP-4SH	3/4	19,0	20	3/4-14NPT	20,15	37,5	15	30
NP25	4SP-4SH	1	25,4	25	1-11 1/2NPT	25	42	20	36
NP32	4SH	1 1/4	31,8	32	1 1/4-11 1/2NPT	25,6	45	27	46



PRIKLJUČAK KUPASTI TIPA
METRIC "O" RING FEMALE

IF-M10 DKO L

za zaptivni konus od 24° laki red DIN 3902
for conical sealing of 24° light series DIN 3902

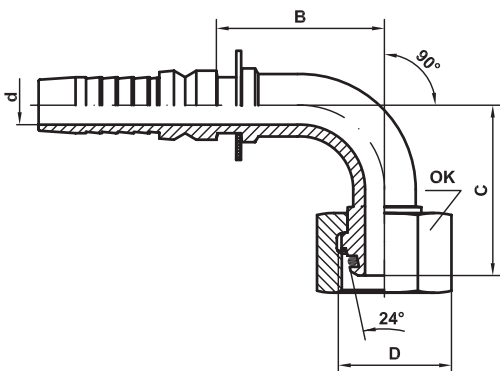


ŠIFRA CODE	Tip gume Hose type	hose ID		DN	thread D	cut-off			hex	
		in	mm			A	B	d	OK	C
FIS 8634 NP10	4SP	3/8	9,5	10	M18x1,5	2,5	27	6,3	22	
NP13	4SP	1/2	12,7	13	M22x1,5	3,5	27	9	27	
NP16	4SP	5/8	15,9	16	M26x1,5	4	27	12	32	
NP20	4SP-4SH	3/4	19,0	20	M30x2	4,5	30	15	36	
NP25	4SP-4SH	1	25,4	25	M36x2	5	31	20	41	
NP32	4SH	1 1/4	31,8	32	M45x2	5	37,5	27	50	

PRIKLJUČAK KUPASTI POV. TIPA
METRIC "O" RING FEMALE
90° SWEPT ELBOW

IF-M11 DKO L

za zaptivni konus od 24° laki red DIN 3902
for conical sealing of 24° light series DIN 3902

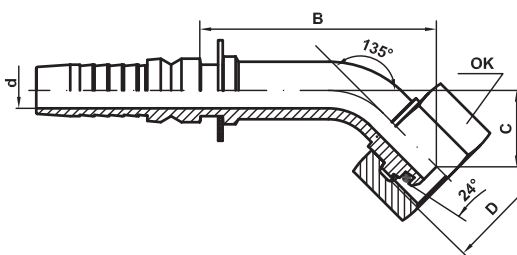


ŠIFRA CODE	Tip gume Hose type	hose ID		DN	thread D	cut-off			hex		drop C
		in	mm			A	B	d	OK		
FIS 8785 NP10	4SP	3/8	9,5	10	M18x1,5	2,5	34	6,3	22	35	
NP13	4SP	1/2	12,7	13	M22x1,5	3,5	39	9	27	39,5	
NP16	4SP	5/8	15,9	16	M26x1,5	4	46	12	32	46,5	
NP20	4SP-4SH	3/4	19,0	20	M30x2	4,5	56	15	36	54	
NP25	4SP-4SH	1	25,4	25	M36x2	5	75,5	20	41	66	
NP32	4SH	1 1/4	31,8	32	M45x2	5	89,5	26	50	78	

PRIKLJUČAK KUPASTI POV. TIPA
METRIC "O" RING FEMALE
45° SWEPT ELBOW

IF-M13 DKO L

za zaptivni konus od 24° laki red DIN 3902
for conical sealing of 24° light series DIN 3902



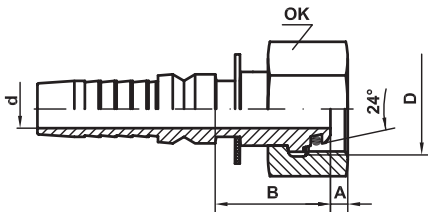
ŠIFRA CODE	Tip gume Hose type	hose ID		DN	thread D	cut-off			hex		drop C
		in	mm			A	B	d	OK		
FIS 8786 NP10	4SP	3/8	9,5	10	M18x1,5	2,5	50	6,3	22	18	
NP13	4SP	1/2	12,7	13	M22x1,5	3,5	61	9	27	20,5	
NP16	4SP	5/8	15,9	16	M26x1,5	4	73	12	32	23	
NP20	4SP-4SH	3/4	19,0	20	M30x2	4,5	65	15	36	27	
NP25	4SP-4SH	1	25,4	25	M36x2	5	83	20	41	32	
NP32	4SH	1 1/4	31,8	32	M45x2	5	98	26	50	36	



PRIKLJUČAK KUPASTI TIPA
METRIC "O" RING FEMALE

IF-M20 DKO S

za zaptivni konus od 24° teški red DIN 3902
for conical sealing of 24° heavy series DIN 3902

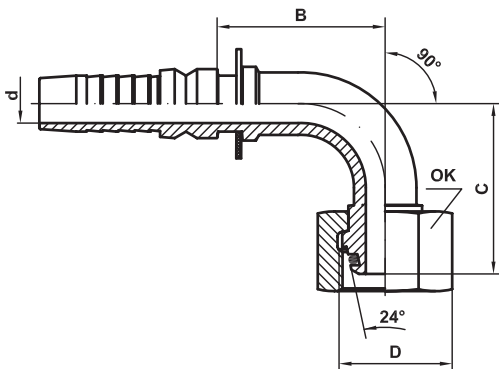


ŠIFRA CODE	Tip gume Hose type	hose ID		DN	thread D	cut-off			hex	
		in	mm			A	B	d	OK	C
FIS 8635 NP10	4SP	3/8	9,5	10	M22x1,5	4,5	31,5	6,3	27	27
NP13	4SP	1/2	12,7	13	M24x1,5	4	31,5	9	30	
NP16	4SP	5/8	15,9	16	M30x2	5,5	34,5	12	36	
NP20	4SP-4SH	3/4	19,0	20	M36x2	6,5	38,5	15	46	
NP25	4SP-4SH	1	25,4	25	M42x2	7	40	20	50	
NP32	4SH	1 1/4	31,8	32	M52x2	9,5	45	27	60	

PRIKLJUČAK KUPASTI POV. TIPA
METRIC "O" RING FEMALE
90° SWEPT ELBOW

IF-M21 DKO S

za zaptivni konus od 24° teški red DIN 3902
for conical sealing of 24° heavy series DIN 3902

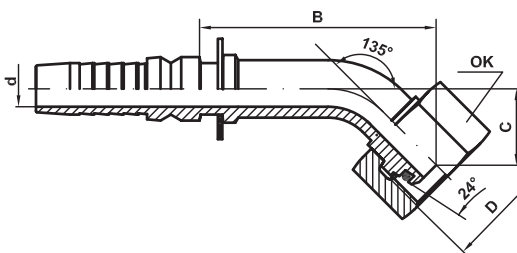


ŠIFRA CODE	Tip gume Hose type	hose ID		DN	thread D	cut-off			hex		drop C
		in	mm			A	B	d	OK		
FIS 8787 NP10	4SP	3/8	9,5	10	M22x1,5	4,5	31,5	6,3	27	36	
NP13	4SP	1/2	12,7	13	M24x1,5	4	39	9	30	42	
NP16	4SP	5/8	15,9	16	M30x2	5,5	46	12	36	50,5	
NP20	4SP-4SH	3/4	19,0	20	M36x2	6,5	56	15	46	56	
NP25	4SP-4SH	1	25,4	25	M42x2	7	75,5	20	50	70	
NP32	4SH	1 1/4	31,8	32	M52x2	9,5	89,5	26	60	81,5	

PRIKLJUČAK KUPASTI POV. TIPA
METRIC "O" RING FEMALE
45° SWEPT ELBOW

IF-M23 DKO S

za zaptivni konus od 24° teški red DIN 3902
for conical sealing of 24° heavy series DIN 3902



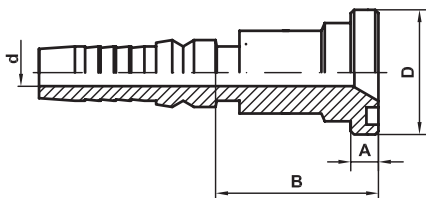
ŠIFRA CODE	Tip gume Hose type	hose ID		DN	thread D	cut-off			hex		drop C
		in	mm			A	B	d	OK		
FIS 8788 NP10	4SP	3/8	9,5	10	M22x1,5	4,5	52	6,3	27	20	
NP13	4SP	1/2	12,7	13	M24x1,5	4	63	9	30	22,5	
NP16	4SP	5/8	15,9	16	M30x2	5,5	76	12	36	26	
NP20	4SP-4SH	3/4	19,0	20	M36x2	6,5	67,5	15	46	29,5	
NP25	4SP-4SH	1	25,4	25	M42x2	7	86	20	50	35	
NP32	4SH	1 1/4	31,8	32	M52x2	9,5	100	26	60	38	



PRIKLJUČAK PRIRUBNIČKI TIPA
SAE FLANGE 3000 psi

IF-P10 SFL-3

za pritiske do 210 bara SAE J518
for pressure until 210 bar SAE J518

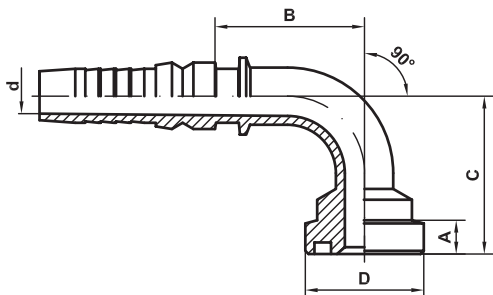


ŠIFRA CODE	Tip gume Hose type	hose ID		flange			cut-off	
		in	mm	DN	D	A	B	d
FIS 8382 NP13	4SP	1/2	12,7	13	30,2	6,73	44,5	9
NP20	4SP-4SH	3/4	19,0	20	38,1	6,73	50,5	15
NP25/20	4SP-4SH	3/4	19,0	20	44,5	8	50,5	15
NP25	4SP-4SH	1	25,4	25	44,5	8	51	20
NP32	4SH	1 1/4	31,8	32	50,8	8	59,5	27
NP40	4SH	1 1/2	38,1	40	60,3	8	61	33,5
NP50	4SH	2	50,8	50	71,4	9,52	67	45

PRIKLJUČAK PRIRUBNIČKI TIPA
SAE FLANGE 3000 psi
90° SWEPT ELBOW

IF-P11 SFL-3-90

za pritiske do 210 bara SAE J518
for pressure until 210 bar SAE J518



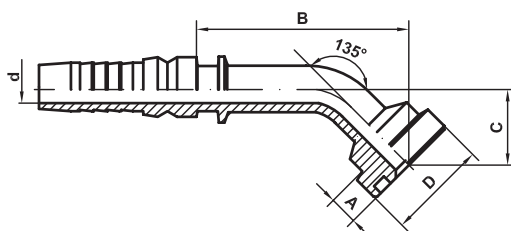
ŠIFRA CODE	Tip gume Hose type	hose ID		flange			cut-off		drop	
		in	mm	DN	D	A	B	d	C	
FIS 8464/90 NP13	4SP	1/2	12,7	13	30,2	6,73	38	9	40	
NP20	4SP-4SH	3/4	19,0	20	38,1	6,73	55	15	54	
NP25/20	4SP-4SH	3/4	19,0	20	44,5	8	55	15	56	
NP25	4SP-4SH	1	25,4	25	44,5	8	74,5	20	66	
NP32/25	4SP-4SH	1	25,4	25	50,8	8	74,5	20	67	
NP32	4SH	1 1/4	31,8	32	50,8	8	88,5	26	76	
FIS 8702 NP40 *	4SH	1 1/2	38,1	40	60,3	8	108	33,5	103	
FIS 8702 NP50 *	4SH	2	50,8	50	71,4	9,5	126	45	122	

* Zavareni priključci (Welded fittings)

PRIKLJUČAK PRIRUBNIČKI TIPA
SAE FLANGE 3000 psi
45° SWEPT ELBOW

IF-P13 SFL-3-45

za pritiske do 210 bara SAE J518
for pressure until 210 bar SAE J518



ŠIFRA CODE	Tip gume Hose type	hose ID		flange			cut-off		drop	
		in	mm	DN	D	A	B	d	C	
FIS 8464/45 NP13	4SP	1/2	12,7	13	30,2	6,73	61	9	20	
FIS 8465/45 NP20	4SP-4SH	3/4	19,0	20	38,1	6,73	64	15	27	
FIS 8465/45 NP25	4SP-4SH	1	25,4	25	44,5	8	81,5	20	31,5	
FIS 8465/45 NP32	4SH	1 1/4	31,8	32	50,8	8	95,5	26	34,5	
FIS 8703 NP40 *	4SH	1 1/2	38,1	40	60,3	7,9	98	33,5	38,5	
FIS 8703 NP50 *	4SH	2	50,8	50	71,4	9,5	112	45	44,6	

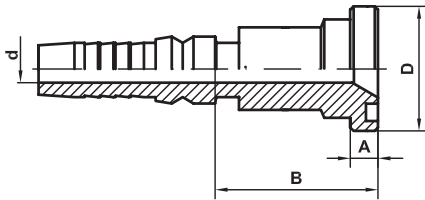
* Zavareni priključci (Welded fittings)



PRIKLJUČAK PRIRUBNIČKI TIPA
SAE FLANGE 6000 psi

IF-P20 SFL-6

za pritiske do 420 bara SAE J518
for pressure until 420 bar SAE J518

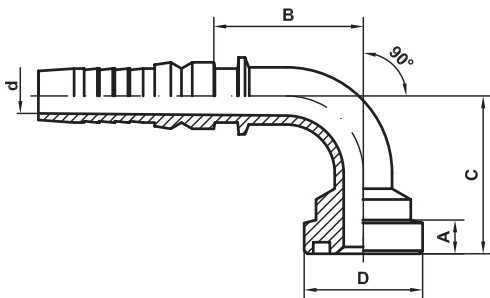


ŠIFRA CODE	Tip gume Hose type	hose ID		flange			cut-off	
		in	mm	DN	D	A	B	d
FIS 8383 NP13	4SP	1/2	12,7	13	31,75	7,87	46,5	9
NP20	4SP-4SH	3/4	19,0	20	41,27	8,89	54	15
NP25	4SP-4SH	1	25,4	25	47,62	9,65	57	20
NP32/25	4SP-4SH	1	25,4	25	53,97	10,41	62	20
NP32	4SH	1 1/4	31,8	32	53,97	10,41	68	27
NP40	4SH	1 1/2	38,1	40	63,5	12,7	73	33,5
NP50	4SH	2	50,8	50	79,37	12,7	83	45

PRIKLJUČAK PRIRUBNIČKI TIPA
SAE FLANGE 6000 psi
90° SWEPT ELBOW

IF-P21 SFL-6-90

za pritiske do 420 bara SAE J518
for pressure until 420 bar SAE J518



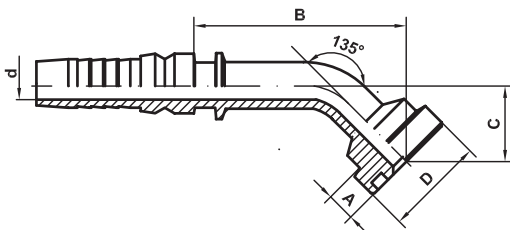
ŠIFRA CODE	Tip gume Hose type	hose ID		flange			cut-off		drop	
		In	mm	DN	D	A	B	d	C	
FIS 8466/90 NP13	4SP	1/2	12,7	13	31,75	7,87	38	9	41	
NP20/16	4SP	5/8	15,9	16	41,27	8,89	45	12	51	
NP20	4SP-4SH	3/4	19,0	20	41,27	8,89	55	15	57	
NP25	4SP-4SH	1	25,4	25	47,62	9,65	74,5	20	72	
NP32/25	4SP-4SH	1	25,4	25	53,97	10,41	74,5	20	75,5	
NP32	4SH	1 1/4	31,8	32	53,97	10,41	88,5	26	85	
FIS 8705 NP40 *	4SH	1 1/2	38,1	40	63,5	12,6	108	33,5	116	
FIS 8705 NP50 *	4SH	2	50,8	50	79,37	12,6	126	45	143	

* Zavareni priključci (Welded fittings)

PRIKLJUČAK PRIRUBNIČKI TIPA
SAE FLANGE 6000 psi
45° SWEPT ELBOW

IF-P23 SFL-6-45

za pritiske do 420 bara SAE J518
for pressure until 420 bar SAE J518



ŠIFRA CODE	Tip gume Hose type	hose ID		flange			cut-off		drop	
		in	mm	DN	D	A	B	d	C	
FIS 8466/45 NP13	4SP	1/2	12,7	13	31,75	7,87	62	9	21	
FIS 8467/45 NP20	4SP-4SH	3/4	19,0	20	41,27	8,89	62	15	29	
FIS 8467/45 NP25	4SP-4SH	1	25,4	25	47,62	9,65	86	20	36	
FIS 8467/45 NP32	4SH	1 1/4	31,8	32	53,97	10,41	97,5	26	39	
FIS 8706 NP40 *	4SH	1 1/2	38,1	40	63,5	12,6	107	33,5	48	
FIS 8706 NP50 *	4SH	2	50,8	50	79,37	12,6	126,5	45	59,5	

* Zavareni priključci (Welded fittings)



PRIKLJUČCI ZA BENZINSKE PUMPE

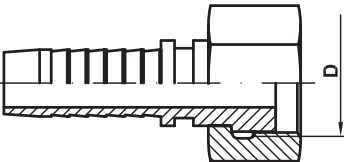
FITTINGS FOR PETROL PUMPS



TIP PRIKLJUČKA IF-G
FITTING TYPE IF-G



TIP PRIKLJUČKA IF-C
FITTING TYPE IF-C



	NAVOJ G THREAD G	TIP PRIKLJUČKA FITTING TYPE	ZA PUMPU FOR PUMP
NP	G3/4	IF- GG	MEBA
	G3/4	IF- GG	NUOVO PIGNONE
	G1	IF- CC	SHWELM
16 20	G1	IF- GG	MEBA
	G1	IF- GG	NUOVO PIGNONE
	G1	IF- CC	SHWELM
25	G1	IF- GG	MEBA
38	G1 1/2	IF- GG	NUOVO PIGNONE

