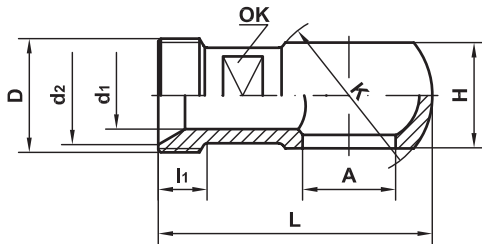




REDUKTOR OKASTI TIPA ADAPTERS METRIC BANJO TYPE

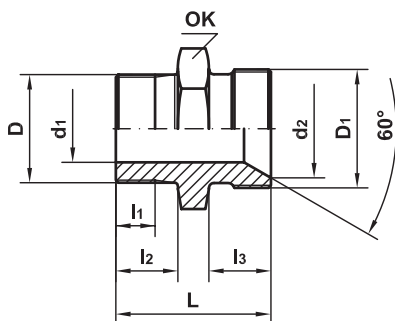
IF-H10 B10



ŠIFRA CODE	thread		D	A	d ₁	d ₂	L	l ₁	K	H	hex
											OK
FIS 8151 NP4	M12x1,5	10	4	9	32,5	7	17	10	17		
NP6	M14x1,5	12	6	11	36	7	20	12	20		
NP8	M16x1,5	14	8	13	40	7	24	14	24		
NP10	M18x1,5	16	10	15	46	7	28	16	28		
NP13	M22x1,5	18	13	19	53	9	32	20	32		
NP16	M26x1,5	22	16	22	62	10	39	25	39		
NP20	M30x1,5	26	20	26	71	10	46	30	46		
NP25	M38x1,5	30	25	33	82	11	54	36	54		
NP32	M45x1,5	38	32	40	96	11	67	44	67		

REDUKTOR TIPA ADAPTERS TYPE

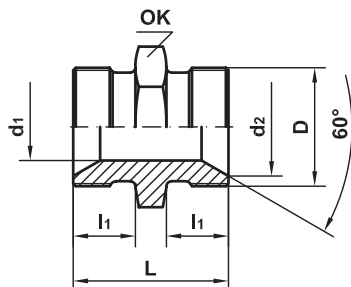
IF- G20 H40



ŠIFRA CODE	thread		D	D ₁	d ₁	d ₂	L	l ₁	l ₂	l ₃	hex
											OK
FIS 8152 NP4	G1/8	G1/4	4	9	25	5,3	10	10	17		
NP6	G1/8	G1/4	6	11	25	5,3	10	10	17		
NP8	G1/4	G3/8	8	13	25	6,5	10	10	22		
NP10	G3/8	G1/2	10	15	28	6,5	10	12	24		
NP13	G1/2	G5/8	13	19	30	7,6	12	12	27		
NP16	G5/8	G3/4	16	22	30	7,6	12	12	32		
NP20	G3/4	G1	20	26	32	7,6	12	14	36		
NP25	G1	G1 1/4	25	33	36	8,7	14	14	46		
NP32	G1 1/4	G1 1/2	32	40	38	8,7	14	16	55		

SPOJNICA TIPA COUPLING TYPE

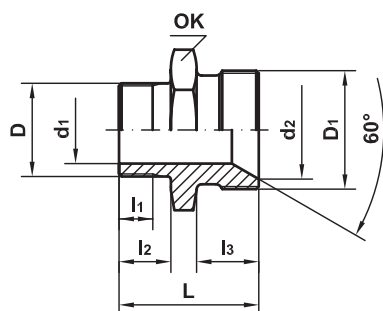
IF- H10 H10



ŠIFRA CODE	thread		D	d ₁	d ₂	L	l ₁	hex
								OK
FIS 8153 NP4	M12x1,5	10	4	9	25	10	14	
NP6	M14x1,5	12	6	11	25	10	17	
NP8	M16x1,5	14	8	13	25	10	19	
NP10	M18x1,5	16	10	15	25	10	22	
NP13	M22x1,5	18	13	19	30	12	27	
NP16	M26x1,5	22	16	22	30	12	32	
NP20	M30x1,5	26	20	26	30	12	36	
NP25	M38x1,5	30	25	33	35	14	46	
NP32	M45x1,5	38	32	40	36	14	55	

REDUKTOR TIPA ADAPTERS TYPE

IF- G10 H10



ŠIFRA CODE	thread		D	D ₁	d ₁	d ₂	L	l ₁	l ₂	l ₃	hex
											OK
FIS 8154 NP4	M10x1	M12x1,5	4	9	23	5,5	8	10	14		
NP6	M12x1,5	M14x1,5	8	11	25	6,5	10	10	17		
NP8	M14x1,5	M16x1,5	8	13	25	6,5	10	10	19		
NP10	M16x1,5	M18x1,5	10	15	25	6,5	10	10	22		
NP13	M18x1,5	M22x1,5	13	19	27	6,5	10	12	27		
NP16	M22x1,5	M26x1,5	16	22	30	8,5	12	12	32		
NP20	M26x1,5	M30x1,5	20	26	30	8,5	12	12	36		
NP25	M30x1,5	M38x1,5	25	33	32	8,5	12	14	46		
NP32	M38x1,5	M45x1,5	32	40	35	8,5	14	14	55		



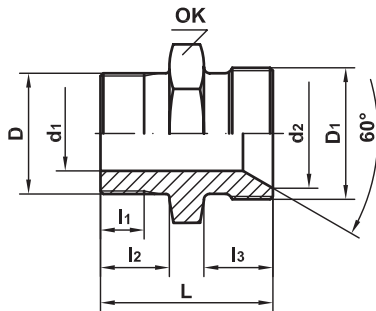


REDUKTORI I SPOJNICE ADAPTERS AND COUPLING



REDUKTOR TIPA ADAPTERS TYPE

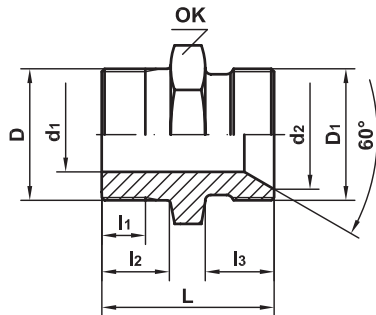
IF- G20 H10



ŠIFRA CODE	thread		d ₁	d ₂	L	l ₁	l ₂	l ₃	hex
	D	D ₁							OK
FIS 8155 NP4	G1/8	M12x1,5	4	9	23	5,3	8	10	14
NP6	G1/8	M14x1,5	6	11	23	5,3	8	10	17
NP8	G1/4	M16x1,5	8	13	25	6,5	10	10	19
NP10	G3/8	M18x1,5	10	15	25	6,5	10	10	22
NP13	G1/2	M22x1,5	13	19	30	7,6	12	12	27
NP16	G5/8	M26x1,5	16	22	30	7,6	12	12	32
NP20	G3/4	M30x1,5	20	26	30	7,6	12	12	36
NP25	G1	M38x1,5	25	33	35	8,7	14	14	46
NP32	G1 1/4	M45x1,5	32	40	35	8,7	14	14	55

REDUKTOR TIPA ADAPTERS TYPE

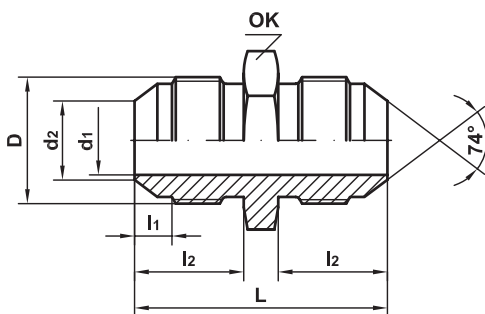
IF- G20 H10



ŠIFRA CODE	thread		d ₁	d ₂	L	l ₁	l ₂	l ₃	hex
	D	D ₁							OK
FIS 8156 NP4	G1/4	M12x1,5	4	9	25	6,5	10	10	17
NP6	G1/4	M14x1,5	6	11	25	6,5	10	10	17
NP8	G3/8	M16x1,5	8	13	25	6,5	10	10	19
NP10	G1/2	M18x1,5	10	15	27	7,6	12	10	22
NP13	G5/8	M22x1,5	13	19	30	7,6	12	12	27
NP16	G3/4	M26x1,5	16	22	30	7,6	12	12	32
NP20	G1	M30x1,5	20	26	32	8,7	14	12	36
NP25	G1 1/4	M38x1,5	25	33	35	8,7	14	14	46
NP32	G1 1/2	M45x1,5	32	40	35	8,7	14	14	55

SPOJNICA TIPA COUPLING TYPE

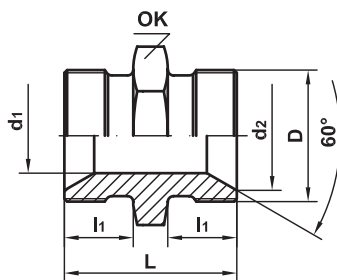
IF- K10 K10



ŠIFRA CODE	thread		d ₁	d ₂	L	l ₁	l ₂	hex
	D	D ₁						OK
FIS 8157 NP4	M12x1,5		3,5	4,6	33	4,5	14	14
NP6	M14x1,5		5,5	6,8	34	4,5	14,5	17
NP8	M16x1,5		7	8,5	36	5	15,5	19
NP10	M18x1,5		9	10,5	39	5,5	17	22
NP13	M22x1,5		12	13,7	44	6,5	19	27
NP16	M27x2		14,5	17,4	50	8	22	32
NP20	M33x2		18	23	52	8	23	41
NP25	M39x2		23	28	57	9	25	46
NP32	M48x2		28	35	64	10	28	55

SPOJNICA TIPA COUPLING TYPE

IF- H40 H40



ŠIFRA CODE	thread		d ₁	d ₂	L	l ₁	hex
	D	D ₁					OK
FIS 8158 NP4	G1/4		4	9	25	10	17
NP6	G1/4		6	11	25	10	17
NP8	G3/8		8	13	25	10	22
NP10	G1/2		10	15	30	12	24
NP13	G5/8		13	19	30	12	27
NP16	G3/4		16	22	30	12	32
NP20	G1		20	26	34	14	36
NP25	G1 1/4		25	33	35	14	46
NP32	G1 1/2		32	40	40	16	55



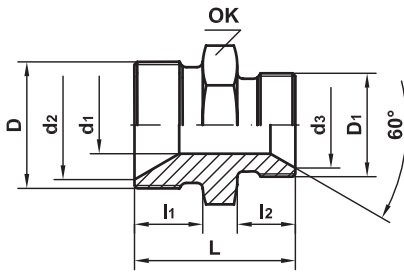


REDUKTORI I SPOJNICE ADAPTERS AND COUPLING



REDUKTOR TIPA ADAPTERS TYPE

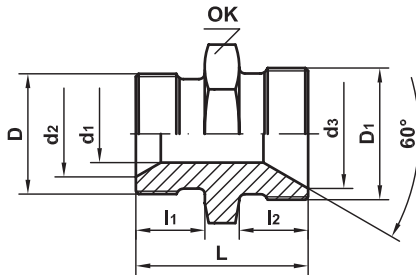
IF- H10 H10



ŠIFRA CODE	thread		d ₁	d ₂	d ₃	L	l ₁	l ₂	hex
	D	D ₁							OK
FIS 8159 NP4	M12x1,5	M10x1,5	3	9	8	25	10	10	14
NP6	M14x1,5	M12x1,5	4	11	9	25	10	10	17
NP8	M16x1,5	M14x1,5	6	13	11	25	10	10	19
NP10	M18x1,5	M16x1,5	8	15	13	25	10	10	22
NP13	M22x1,5	M18x1,5	10	19	15	28	10	12	24
NP16	M26x1,5	M22x1,5	13	22	19	30	12	12	27
NP20	M30x1,5	M26x1,5	16	26	22	30	12	12	32
NP25	M38x1,5	M30x1,5	20	33	26	34	12	14	41
NP32	M45x1,5	M38x1,5	25	40	33	36	14	14	46

REDUKTOR TIPA ADAPTERS TYPE

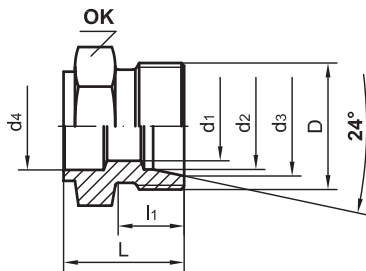
IF- H40 H40



ŠIFRA CODE	thread		d ₁	d ₂	d ₃	L	l ₁	l ₂	hex
	D	D ₁							OK
FIS 8160 NP4	G1/8	G1/4	3	8	9	25	10	10	17
NP6	G1/8	G1/4	3	8	11	25	10	10	17
NP8	G1/4	G3/8	6	11	13	25	10	10	22
NP10	G3/8	G1/2	8	13	15	28	10	12	24
NP13	G1/2	G5/8	10	15	19	30	12	12	27
NP16	G5/8	G3/4	13	19	22	30	12	12	32
NP20	G3/4	G1	16	22	26	32	12	14	36
NP25	G1	G1 1/4	20	26	33	36	14	14	46
NP32	G1 1/4	G1 1/2	25	33	40	38	14	16	55

PRIKLJUČAK CEVNI NAVOJNI TIPA METRIC PARALLEL MALE CEL

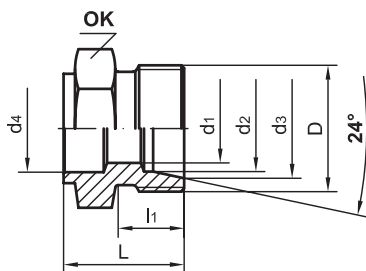
IF- J10



ŠIFRA CODE	thread		d ₁	d ₂	d ₃	d ₄	L	l ₁	hex
	D	D ₁							OK
FIS 8190 NP4	M12x1,5		4	6	8,1	6,2	17,8	10	14
NP6	M14x1,5		6	8	10,1	7,2	18	10	17
NP8	M16x1,5		7	10	12,3	9,2	19	11	17
NP10	M18x1,5		9	12	14,3	10,9	20	11	19
NP13	M22x1,5		12	15	17,3	15,2	21	12	24
NP16	M26x1,5		15	18	20,3	18,2	22	12	27
NP20	M30x2		19	22	24,3	20,2	26,5	14	32
NP25	M38x2		25	28	30,3	28,2	28,5	14	41
NP32	M45x2		31	35	38	35,2	32,5	16	50

PRIKLJUČAK CEVNI NAVOJNI TIPA METRIC PARALLEL MALE CES

IF- J20



ŠIFRA CODE	thread		d ₁	d ₂	d ₃	d ₄	L	l ₁	hex
	D	D ₁							OK
FIS 8191 NP4	M14x1,5		4	8	10,1	6,2	19,7	12	17
NP6	M18x1,5		6	10	12,3	7,2	20	12	19
NP8	M20x1,5		7	12	14,3	9,2	20	12	22
NP10	M22x1,5		9	14	16,3	10,9	23	14	24
NP13	M24x1,5		12	16	18,3	15,2	23	14	27
NP16	M30x2		15	20	22,9	18,2	26	16	32
NP20	M36x2		19	25	27,9	20,2	30,5	18	41
NP25	M42x2		25	30	33	28,2	34,5	20	46
NP32	M52x2		31	38	41	35,2	38,5	22	55





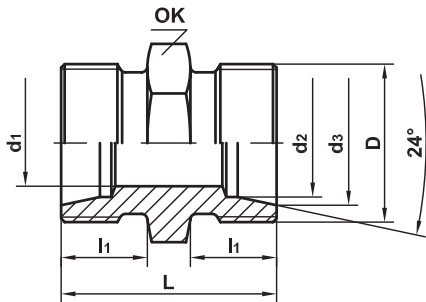
REDUKTORI I SPOJNICE ADAPTERS AND COUPLING



SPOJNICA TIP COUPLING TYPE

IF-J10 J10

za zaptivni konus od 24° laki red DIN 3902
for conical sealing of 24° light series DIN3902

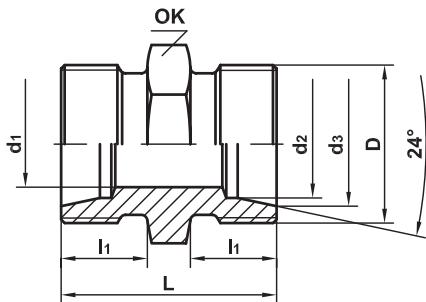


ŠIFRA CODE	thread							hex	
	D	D ₁	d ₁	d ₂	d ₃	L	l ₁	OK	
FIS 8161 NP4	M12x1,5		4	6	8,1	24	10	12	
NP6	M14x1,5		6	8	10,1	25	10	14	
NP8	M16x1,5		8	10	12,3	27	11	17	
NP10	M18x1,5		10	12	14,3	28	11	19	
NP13	M22x1,5		12	15	17,3	30	12	24	
NP16	M26x1,5		15	18	20,3	31	12	27	
NP20	M30x2		19	22	24,3	35	14	32	
NP25	M38x2		24	28	30,3	36	14	41	
NP32	M45x2		30	35	38	41	16	46	

SPOJNICA TIP COUPLING TYPE

IF-J20 J20

za zaptivni konus od 24° teški red DIN 3902
for conical sealing of 24° heavy series DIN3902

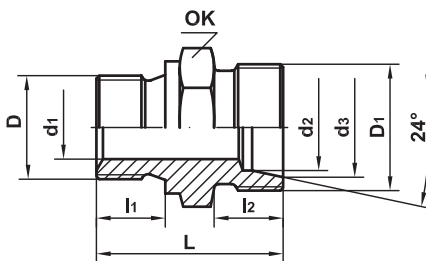


ŠIFRA CODE	thread							hex	
	D	D ₁	d ₁	d ₂	d ₃	L	l ₁	OK	
FIS 8161 NP4	M16x1,5		5	8	10,1	32	12	17	
NP6	M18x1,5		7	10	12,3	32	12	19	
NP8	M20x1,5		8	12	14,3	34	12	22	
NP10	M22x1,5		10	14	16,3	38	14	24	
NP13	M24x1,5		12	16	18,3	38	14	27	
NP16	M30x2		16	20	22,3	44	16	32	
NP20	M36x2		20	25	27,9	50	18	41	
NP25	M42x2		24	30	33	56	20	46	
NP32	M52x2		30	38	41	62	22	55	

REDUKTOR TIP ADAPTERS TYPE

IF-G30 J10

za zaptivni konus od 24° laki red DIN 3901
for conical sealing of 24° light series DIN3901

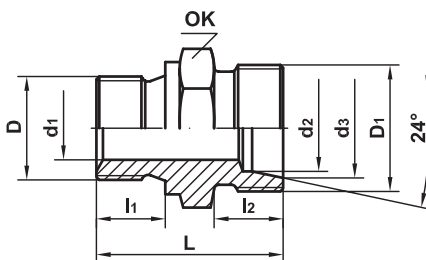


ŠIFRA CODE	thread							hex		
	D	D ₁	d ₁	d ₂	d ₃	L	l ₁	l ₂	OK	
FIS 8162 NP4	M10x1	M12x1,5	4	6	8,1	23,5	8	10	14	
NP6	M12x1,5	M14x1,5	6	8	10,1	29	12	10	17	
NP8	M14x1,5	M16x1,5	7	10	12,3	30	12	11	19	
NP10	M16x1,5	M18x1,5	9	12	14,3	31,5	12	11	22	
NP13	M18x1,5	M22x1,5	11	15	17,3	32,5	12	12	24	
NP16	M22x1,5	M26x1,5	14	18	20,3	36	14	12	27	
NP20	M26x1,5	M30x2	18	22	24,3	40	16	14	32	
NP25	M33x2	M36x2	23	28	30,3	43	18	14	41	
NP32	M42x2	M45x2	30	35	38	48	20	16	50	

REDUKTOR TIP ADAPTERS TYPE

IF-G30 J20

za zaptivni konus od 24° teški red DIN 3901
for conical sealing of 24° heavy series DIN3901

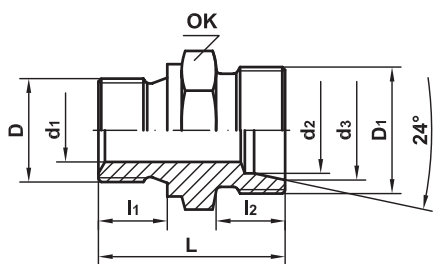


ŠIFRA CODE	thread							hex		
	D	D ₁	d ₁	d ₂	d ₃	L	l ₁	l ₂	OK	
FIS 8162 NP4	M14x1,5	M16x1,5	5	8	10,1	34	12	12	19	
NP6	M16x1,5	M18x1,5	7	10	12,3	34,5	12	12	22	
NP8	M18x1,5	M20x1,5	8	12	14,3	36,5	12	12	24	
NP10	M20x1,5	M22x1,5	10	14	16,3	41	14	14	27	
NP13	M22x1,5	M24x1,5	12	16	18,3	41	14	14	27	
NP16	M27x2	M30x2	16	20	22,9	47	16	16	32	
NP20	M33x2	M36x2	20	25	27,9	53	18	18	41	
NP25	M42x2	M42x2	24	30	33	57	20	20	50	
NP32	M48x2	M52x2	30	38	41	64	22	22	55	





REDUKTORI I SPOJNICE ADAPTERS AND COUPLING

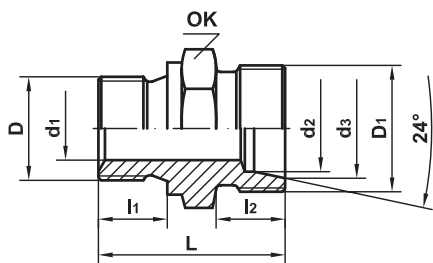


REDUKTOR TIPA ADAPTERS TYPE

za zaptivni konus od 24° laki red DIN 3901
for conical sealing of 24° light series DIN3901

IF-G50 J10

ŠIFRA CODE	thread		d ₁	d ₂	d ₃	L	l ₁	l ₂	hex	
	D	D ₁							OK	
FIS 8163 NP4	G1/8	M12x1,5	4	6	8,1	23,5	8	10	14	
NP6	G1/4	M14x1,5	6	8	10,1	29	12	10	19	
NP8	G1/4	M16x1,5	7	10	12,3	30	12	11	19	
NP10	G3/8	M18x1,5	9	12	14,3	31,5	12	11	22	
NP13	G1/2	M22x1,5	11	15	17,3	32,5	14	12	27	
NP16	G1/2	M26x1,5	14	18	20,3	36	14	12	27	
NP20	G3/4	M30x2	18	22	24,3	40	16	14	32	
NP25	G1	M36x2	23	28	30,3	43	18	14	41	
NP32	G1 1/4	M45x2	30	35	38	48	20	16	50	

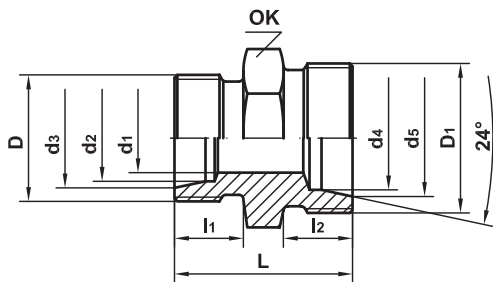


REDUKTOR TIPA ADAPTERS TYPE

za zaptivni konus od 24° teški red DIN 3901
for conical sealing of 24° heavy series DIN3901

IF-G50 J20

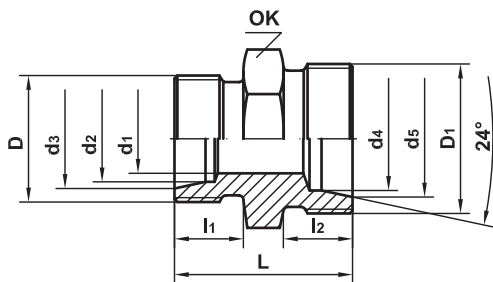
ŠIFRA CODE	thread		d ₁	d ₂	d ₃	L	l ₁	l ₂	hex	
	D	D ₁							OK	
FIS 8163 NP4	G1/4	M16x1,5	5	8	10,1	34	12	12	19	
NP6	G3/8	M18x1,5	7	10	12,3	34,5	12	12	22	
NP8	G3/8	M20x1,5	8	12	14,3	36,5	12	12	22	
NP10	G1/2	M22x1,5	10	14	16,3	41	14	14	27	
NP13	G1/2	M24x1,5	12	16	18,3	41	14	14	27	
NP16	G3/4	M30x2	16	20	22,9	47	16	16	32	
NP20	G1	M36x2	20	25	27,9	53	18	18	41	
NP25	G1 1/4	M42x2	24	30	33	57	20	20	50	
NP32	G1 1/2	M52x2	30	38	41	64	22	22	55	



REDUKTOR TIPA ADAPTERS TYPE

IF- J10 J10

ŠIFRA CODE	thread		d ₁	d ₂	d ₃	d ₄	d ₅	L	l ₁	l ₂	hex	
	D	D ₁									OK	
FIS 8164 NP4	M12x1,5	M14x1,5	4	6	8,1	8	10,1	25	10	10	14	
NP6	M14x1,5	M16x1,5	6	8	10,1	10	12,3	27	10	11	17	
NP8	M16x1,5	M18x1,5	8	10	12,3	12	14,3	28	11	11	19	
NP10	M18x1,5	M22x1,5	10	12	14,3	15	17,3	30	11	12	24	
NP13	M22x1,5	M26x1,5	12	15	17,3	18	20,3	31	12	12	27	
NP16	M26x1,5	M30x2	15	18	20,3	22	24,3	34	12	14	32	
NP20	M30x2	M36x2	19	22	24,3	28	30,3	36	14	14	41	
NP25	M36x2	M45x2	24	28	30,3	35	38	40	14	16	46	
NP32	M45x2	M52x2	31	35	38	42	45	42	16	16	55	



REDUKTOR TIPA ADAPTERS TYPE

IF- J10 J10

ŠIFRA CODE	thread		d ₁	d ₂	d ₃	d ₄	d ₅	L	l ₁	l ₂	hex	
	D	D ₁									OK	
FIS 8165 NP4	M12x1,5	M16x1,5	4	6	8,1	10	12,3	27	10	11	17	
NP6	M14x1,5	M18x1,5	6	8	10,1	12	14,3	28	10	11	19	
NP8	M16x1,5	M22x1,5	8	10	12,3	15	17,3	30	11	12	24	
NP10	M18x1,5	M26x1,5	10	12	14,3	18	20,3	31	11	12	27	
NP13	M22x1,5	M30x2	12	15	17,3	22	24,3	35	12	14	32	
NP16	M26x1,5	M36x2	15	18	20,3	28	30,3	36	12	14	41	
NP20	M30x2	M45x2	19	22	24,3	53	38	41	14	16	46	
NP25	M36x2	M52x2	22	28	30,3	42	45	43	14	16	55	





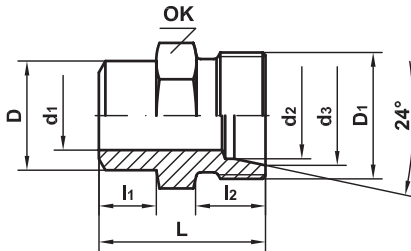
REDUKTORI I SPOJNICE ADAPTERS AND COUPLING



SPOJNICA TIPA COUPLING TYPE

IF-J10

za zaptivni konus od 24° laki red DIN 3902
for conical sealing of 24° light series DIN3902

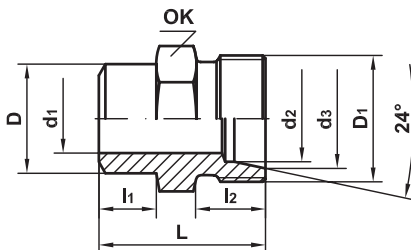


ŠIFRA CODE	D	thread D ₁	d ₁	d ₂	d ₃	L	l ₁	l ₂	hex	
									OK	α°
FIS 8166 NP4	10	M12x1,5	4	6	8,1	21	7	10	12	
NP6	12	M14x1,5	6	8	10,1	23	8	10	14	
NP8	14	M16x1,5	8	10	12,3	25	8	11	17	
NP10	16	M18x1,5	10	12	14,3	25	8	11	19	
NP13	19	M22x1,5	12	15	17,3	29	10	12	22	
NP16	22	M26x1,5	15	18	20,3	31	10	12	27	
NP20	27	M30x2	19	22	24,3	36	12	14	32	
NP25	32	M36x2	24	28	30,3	38	12	14	41	
NP32	40	M45x2	30	35	38	43	14	16	46	

SPOJNICA TIPA COUPLING TYPE

IF-J20

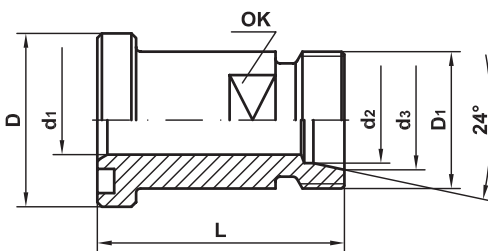
za zaptivni konus od 24° teški red DIN 3902
for conical sealing of 24° heavy series DIN3902



ŠIFRA CODE	D	thread D ₁	d ₁	d ₂	d ₃	L	l ₁	l ₂	hex	
									OK	α°
FIS 8166 NP4	13	M16x1,5	5	8	10,1	28	8	12	17	
NP6	15	M18x1,5	7	10	12,3	30	8	12	19	
NP8	17	M20x1,5	8	12	14,3	32	10	12	22	
NP10	19	M22x1,5	10	14	16,3	35	10	14	24	
NP13	21	M24x1,5	12	16	18,3	35	10	14	27	
NP16	26	M30x2	16	20	22,9	40	12	16	32	
NP20	31	M36x2	20	25	27,9	44	12	18	41	
NP25	36	M42x2	24	30	33	56	14	20	46	
NP32	44	M52x2	30	38	41	62	14	22	55	

REDUKTOR TIPA ADAPTERS TYPE

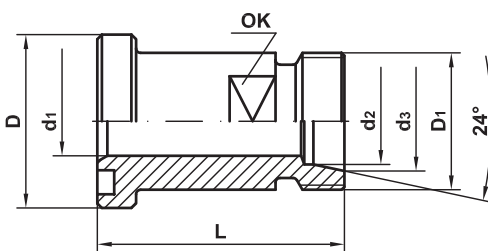
IF-P10 J10



ŠIFRA CODE	flange D	thread D ₁	d ₁	d ₂	d ₃	L	hex		
							OK	α°	α°
FIS 8324 NP13	30,175	M22x1,5	12	15	17,3	43	19	24	
NP20	38,100	M30x2	19	22	24,3	51	27	24	
NP25	44,450	M36x2	24	28	30,3	53	32	24	
NP32	50,800	M45x2	30	35	38	57	36	24	
NP40	60,325	M52x2	36	42	45	60,5	46	24	
NP50	71,425	M65x2	45	50,2	57	65	55	60	

REDUKTOR TIPA ADAPTERS TYPE

IF-P20 J10

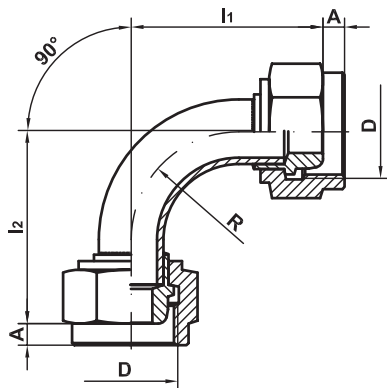


ŠIFRA CODE	flange D	thread D ₁	d ₁	d ₂	d ₃	L	hex		
							OK	α°	α°
FIS 8325 NP13	31,750	M22x1,5	12	15	17,3	45	19	24	
NP20	41,275	M30x2	19	22	24,3	58,5	27	24	
NP25	47,625	M36x2	24	28	30,3	62	32	24	
NP32	53,975	M45x2	30	35	38	64	36	24	
NP40	63,500	M52x2	36	42	45	67	46	24	
NP50	79,375	M65x2	45	50,2	57	70	55	60	





REDUKTORI I SPOJNICE ADAPTERS AND COUPLING



FIS 8860

90°

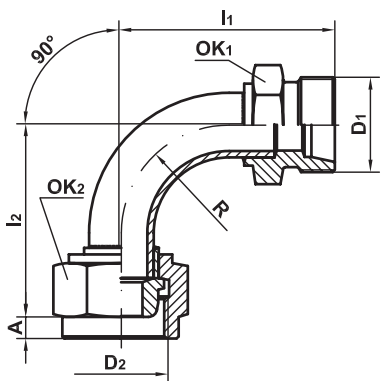
135°

FIS 8861

POVIJENA SPOJNICA TIPA
45° & 90° SWEPT ELBOW COUPLING TYPE

IF-A60 A61 (90°)
IF-A60 A63 (135°)

ŠIFRA CODE	thread D	A	R	hex OK	FIS 8860		FIS 8861	
					=90°		=135°	
					l1	l2	l1	l2
FIS 8860, 8861 NP4	M12x1,5	3	10	17	28	28	37,3	15,6
NP6	M14x1,5	3	10	19	34	34	41,5	17,5
NP8	M16x1,5	3	16	22	38	38	44,9	18,6
NP10	M18x1,5	3	20	22	43,5	43,5	48,3	20,5
NP13	M22x1,5	5	25	27	45	45	51,4	21,5
NP16	M26x1,5	5	25	32	49,5	49,5	54,5	22,6
NP20	M30x1,5	5	30	36	62	62	64,4	27,3
NP25	M38x1,5	7	40	46	74	74	75,3	31,6
NP32	M45x1,5	7	50	55	84	84	82,4	34,6



FIS 8862

90°

135°

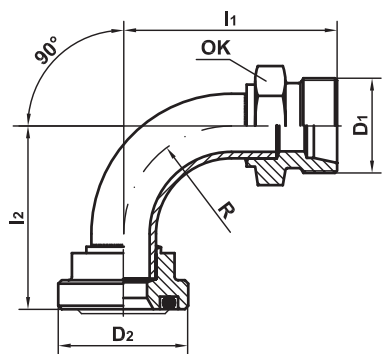
FIS 8863

POVIJENA SPOJNICA TIPA
45° & 90° SWEPT ELBOW
COUPLING TYPE

≤ NP16
≥ NP20

IF-A60 J11 (90°)
IF-A80 J11 (135°)

ŠIFRA CODE	thread D1=D2	A	R	hex		FIS 8862		FIS 8863	
				OK1	OK2	=90°		=135°	
				l1	l2	l1	l2		
FIS 8862, 8863 NP4	M12x1,5	3	10	14	17	30,8	28	40,6	15,6
NP6	M14x1,5	3	10	17	19	37	34	45	17,5
NP8	M16x1,5	3	16	17	22	41,5	38	48,4	18,6
NP10	M18x1,5	3	20	19	22	47,5	43,5	53,3	20,5
NP13	M22x1,5	5	25	24	27	49,5	45	56,4	21,5
NP16	M26x1,5	5	25	27	32	55	49,5	60	22,6
NP20	M30x2	5	30	32	36	69,5	62	73,4	27,3
NP25	M36x2	7	40	41	46	82,5	74	84,8	31,6
NP32	M45x2	7	50	50	55	96,5	84	95,9	34,6



FIS 8864

90°

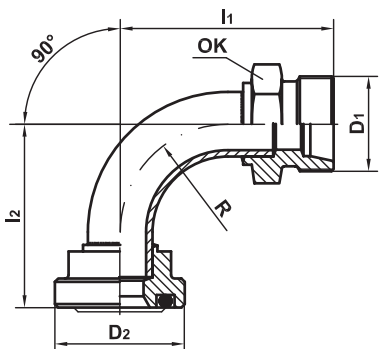
135°

FIS 8865

POVIJENA SPOJNICA TIPA
45° & 90° SWEPT ELBOW COUPLING TYPE

IF- J10 P11 (90°)
IF- J10 P13 (135°)

ŠIFRA CODE	thread D1	D2	R	hex		FIS 8864		FIS 8865	
				OK	OK	=90°		=135°	
				l1	l2	l1	l2		
FIS 8864, 8865 NP13	M22x1,5	30,750	25	24	49,5	42,5	24,6	55	
NP20	M30x2	38,100	40	32	69,5	58	32,6	69,2	
NP25	M36x2	44,450	50	41	82,5	68	36,3	79	
NP32	M45x2	50,800	60	50	96,5	78	43,4	90,2	
NP40	M52x2	60,325	80	55	117	103	104	58	
NP50	M65x2	71,425	-	-	-	122	-	-	



FIS 8866

90°

135°

FIS 8867

POVIJENA SPOJNICA TIPA
45° & 90° SWEPT ELBOW COUPLING TYPE

IF- J10 P21 (90°)
IF- J10 P23 (135°)

ŠIFRA CODE	thread D1	D2	R	hex		FIS 8866		FIS 8867	
				OK	OK	=90°		=135°	
				l1	l2	l1	l2		
FIS 8866, 8867 NP13	M22x1,5	31,750	25	24	49,5	44	24,6	56,5	
NP20	M30x2	41,275	40	32	69,5	62	32,6	73,1	
NP25	M36x2	47,625	50	41	82,5	74	36,3	84,9	
NP32	M45x2	53,975	60	50	96,5	90	43,4	102,2	
NP40	M52x2	63,500	80	55	117	116	104	58	
NP50	M65x2	79,375	-	-	-	143	-	-	

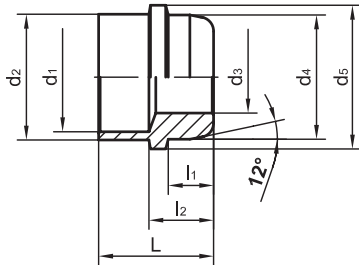


REDUKTORI I SPOJNICE ADAPTERS AND COUPLING



PRIKLJUČAK LOPTASTI KRATKI TIPA SHORT METRIC BALL TYPE

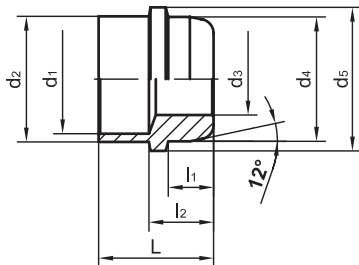
IF-A60



ŠIFRA CODE	d ₁	d ₂	d ₃	d ₄	d ₅	L	l ₁	l ₂
FIS 8360 NP4	6,2	8	3	7,9	10	14,5	6,3	8,5
NP6	7,2	9,5	4	9,8	12	14,5	6,3	8,5
NP8	9,2	11,5	5,5	12,1	14	15,5	6,3	9
NP10	10,9	13,5	7	14,3	16	16	6,3	9
NP13	15,2	17,5	10	17,3	20	16	6,3	9
NP16	18,2	21	13	20,3	24	16,5	6,3	9,5
NP20	20,2	24	15,5	24,3	27,5	17,5	6,3	9,5
NP25	28,2	31	21,5	30,3	33,5	19	6,3	10
NP32	35,3	38	28	38	42,5	19	6,3	10

PRIKLJUČAK LOPTASTI KRATKI TIPA SHORT METRIC BALL TYPE

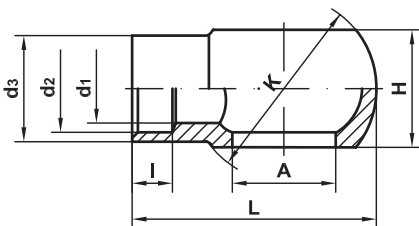
IF-A70



ŠIFRA CODE	d ₁	d ₂	d ₃	d ₄	d ₅	L	l ₁	l ₂
FIS 8361 NP4	6,2	8	3	9,8	12	15	6,3	8,5
NP6	7,2	9,5	4	12,1	16	14,5	6,3	8,5
NP8	9,2	11,5	5,5	14,3	16	15,5	6,3	9
NP10	10,9	13,5	7	16,3	18	16	6,3	9
NP13	15,2	18,5	10	18,3	22	16	6,3	9
NP16	18,2	23	13	22,9	27	16,5	6,3	9,5
NP20	20,2	27	15,5	27,9	32	17,5	6,3	9,5
NP25	28,2	33	21,5	33	38	19	6,3	10
NP32	35,3	41	28	41	48	19	6,3	10

PRIKLJUČAK OKASTI TIPA METRIC BANJO TYPE

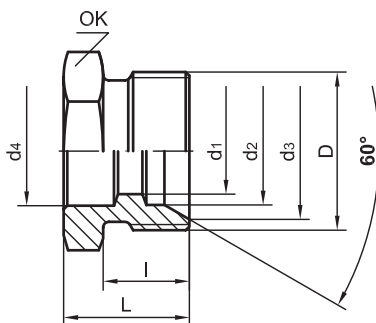
IF-B10



ŠIFRA CODE	d ₁	d ₂	d ₃	L	l ₁	A	K	H
FIS 8116 NP4	4	6,2	8,5	25,5	5	10	17	10
NP6	6	7,2	10,5	29	5	12	20	12
NP8	7	9,2	12,5	33,5	6	14	24	14
NP10	9	10,9	14,5	37,5	6	16	28	16
NP13	12	15,2	18	42,5	7	18	32	20
NP16	15	18,2	21	49,5	7	22	39	25
NP20	19	20,2	25	56	7	26	46	30
NP25	25	28,2	32	67	10	30	54	36
NP32	31	35,3	39	79,5	10	38	67	44

PRIKLJUČAK NAVOJNI LOPTASTI TIPA METRIC PARALLEL MALE

IF-H10



ŠIFRA CODE	D	d ₁	d ₂	d ₃	d ₄	L	I	hex OK
FIS 8117 NP4	M12x1,5	4	6	9	6,2	15	10	12
NP6	M14x1,5	6	8	11	7,2	15	10	14
NP8	M16x1,5	7	10	13	9,2	15,5	10	17
NP10	M18x1,5	9	12	15	10,9	15,5	10	19
NP13	M22x1,5	12	15	19	15,2	17,5	12	24
NP16	M26x1,5	15	18	22	18,2	18	12	27
NP20	M30x1,5	19	22	26	20,2	18	12	32
NP25	M38x1,5	25	28	33	28,2	22	14	41
NP32	M45x1,5	31	35	40	35,2	22	14	46

